

RS

Rozłącznik napowietrzny Napęd ręczny NNO/NNP



CHARAKTERYSTYKA

- Wysokie parametry techniczne
- Dostępny w wariantach z komorą gazowo-wydmuchową 630A lub stykiem migowym 20A
- Doskonałe zabezpieczenie antykorozyjne
- Budowa modułowa pozwalająca na łatwy montaż na szczycie lub boku słupa
- Wyposażony w samocentrujący układ stykowy odporny na oblodzenie oraz złącze elastyczne
- Dostępna opcja z izolatorami porcelanowymi lub kompozytowymi
- Możliwość sterowania zdalnego z napędem NSL60
- Możliwość realizacji trzech położenia rozłącznika z uziemnikiem (zamknięty/otwarty/uziemiony) jednym napędem ręcznym
- Możliwość wyposażenia zabezpieczenia napędu kłódką

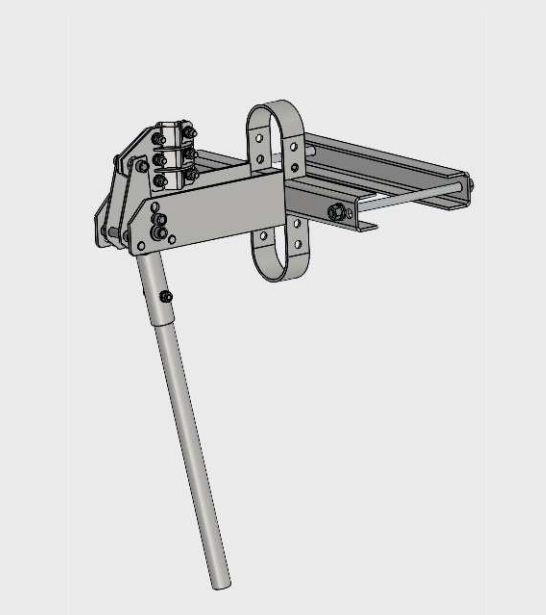
PARAMETRY TECHNICZNE

Lp.	Parametr	Wartość	
		Ze stykiem opalnym	Z komorą gaszeniową
1.	Znamionowe napięcie robocze	24 [kV]	
2.	Częstotliwość znamionowa	50 [Hz]	
3.	Znamionowy prąd ciągły	630 [A]	
4.	Udarowe napięcie probiercze izolacji: - doziemnej i międzybiegunowej - międzystykowej bieguna	125 [kV] 145 [kV]	
5.	Napięcie probiercze (50 Hz) dla izolacji: - doziemnej i międzybiegunowej - międzystykowej bieguna	50 [kV] 60 [kV]	
6.	Prąd znamionowy łączeniowy: - w obwodzie o małej indukcyjności - w obwodzie sieci pierścieniowej - linii kablowych i napowietrznych w stanie jałowym	20 [A] 20 [A] 10 [A]	630 [A] 630 [A] 25 [A]
7.	Prąd szczytowy wytrzymywany	40 [kA]	
8.	Prąd zwarciový wytrzymywany 1 s	16 [kA]	
9.	Trwałość mechaniczna	1000 cykli	

NAPĘDY



NNO - wersja dla żerdzi wirowanej



NNP - wersja dla żerdzi ŻN-BSW