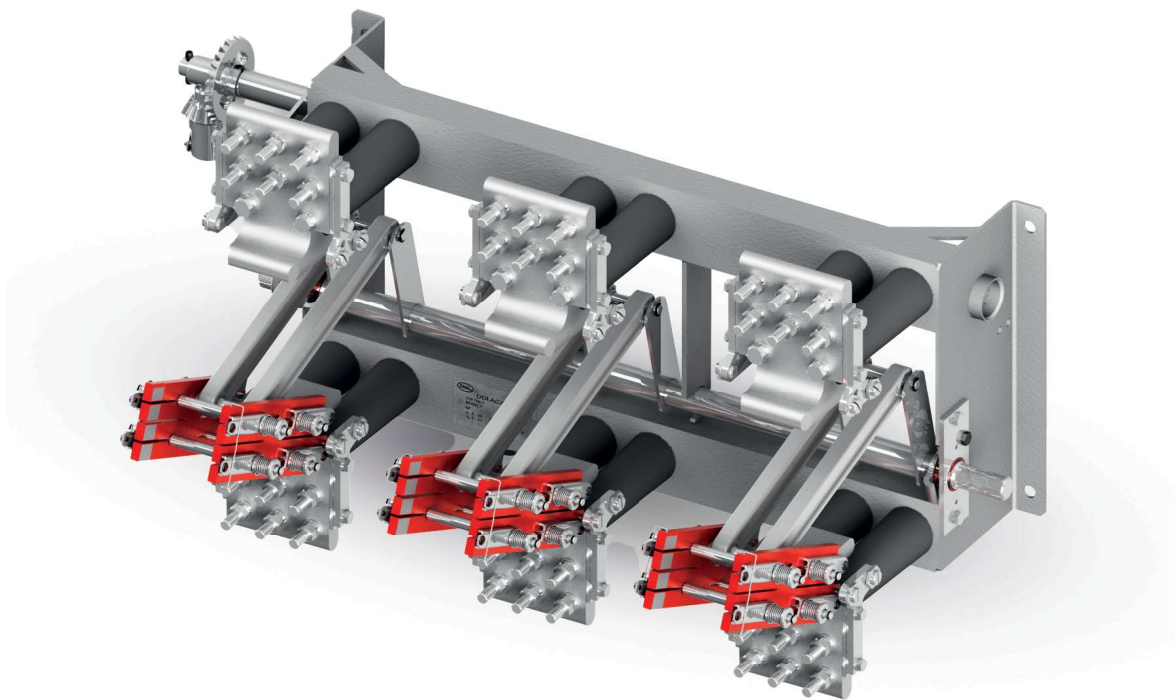


OW

Odłącznik wewnętrzny wysokoprądowy



CHARAKTERYSTYKA

- Wysokie parametry techniczne
- Sieczny ruch noży pozwalający na uzyskanie minimalnej podziałki między biegunami w rozdzielnic SN
- Możliwość dostosowania odłącznika do indywidualnych potrzeb klienta
- Możliwość zastosowania wyposażenia w izolatorach reaktancyjnych i blokadę elektromagnetyczną
- Dostępność w wersji z uziemnikiem szybkim (zdolność załączenia na zwarcie)
- Możliwość zdalnego sterowania z napędem elektrycznym

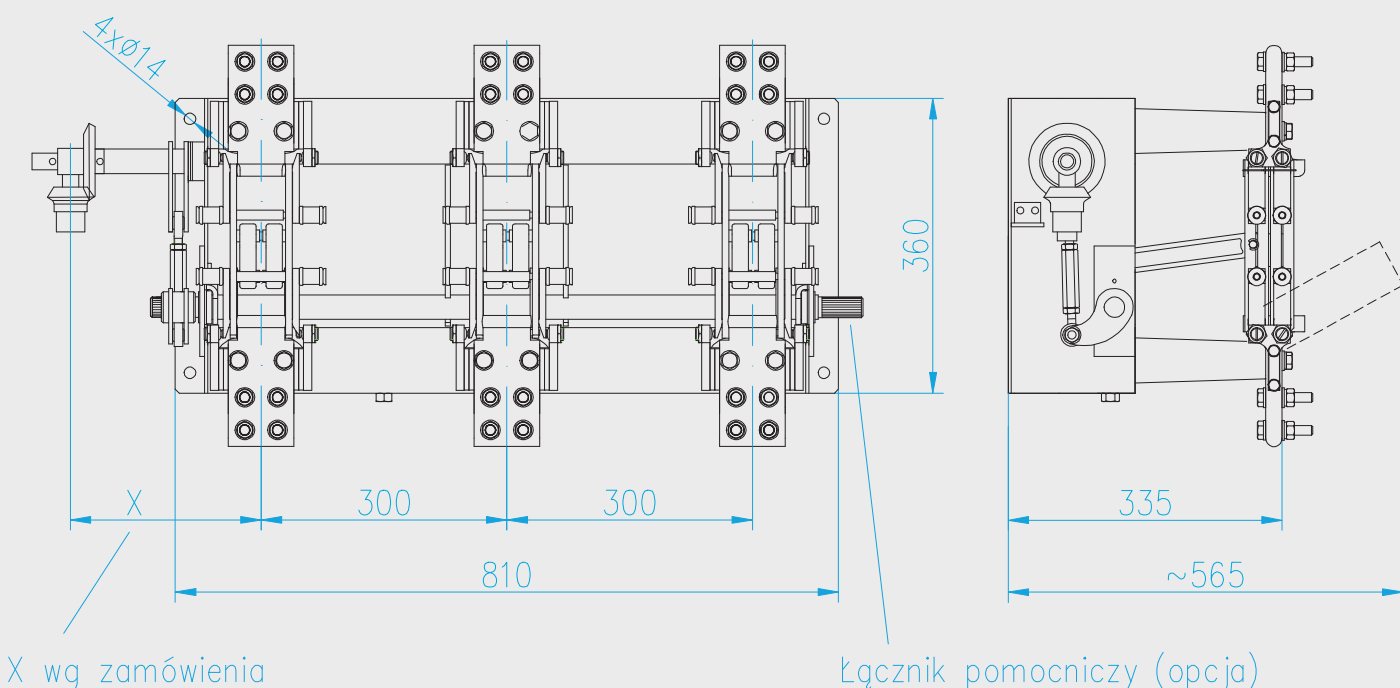
PARAMETRY TECHNICZNE

Lp.	Parametr	Wartość						
		12 [kV]	12 [kV]	24 [kV]	24 [kV]	36 [kV]	36 [kV]	
1.	Znamionowe napięcie robocze	12 [kV]	12 [kV]	24 [kV]	24 [kV]	36 [kV]	36 [kV]	
2.	Znamionowy prąd ciągły	2500 [A]	3150 [A]*	2500 [A]	3150 [A]	2500 [A]	3150 [A]	
3.	Prąd szczytowy wytrzymywany	160 [kA]	160 [kA]	125 [kA]	125 [kA]	125 [kA] 80 [kA]	125 [kA]	
4.	Prąd zwarciovowy wytrzymywany	1 s	64 [kA]	-	50 [kA]	50 [kA]	50 [kA]	50 [kA]
		3 s	-	63 [kA]	-	-	31,5 [kA]	-
5.	Napięcie probiercze (50 Hz) dla izolacji: - doziemnej i międzybiegunowej - międzyzaciiskowej bieguna	28 [kV]	28 [kV]	50 [kV]	50 [kV]	70 [kV]	70 [kV]	
		32 [kV]	32 [kV]	60 [kV]	60 [kV]	80 [kV]	80 [kV]	
6.	Udarowe napięcie probiercze izolacji: - doziemnej i międzybiegunowej - międzyzaciiskowej bieguna	75 [kV]	75 [kV]	125 [kV]	125 [kV]	170 [kV]	170 [kV]	
		85 [kV]	85 [kV]	145 [kV]	145 [kV]	195 [kV]	195 [kV]	
7.	Podziałka międzybiegunowa: - w izolacji powietrznej	300 [mm]	300 [mm]	350 [mm]	400 [mm]	360 [mm]	520 [mm]	

* Prąd znamionowy ciągły odłącznika zamontowanego w polu odłącznikowym, otwartym, rozdzielni wynosi 4000 A.

SZKICE WYMIAROWE

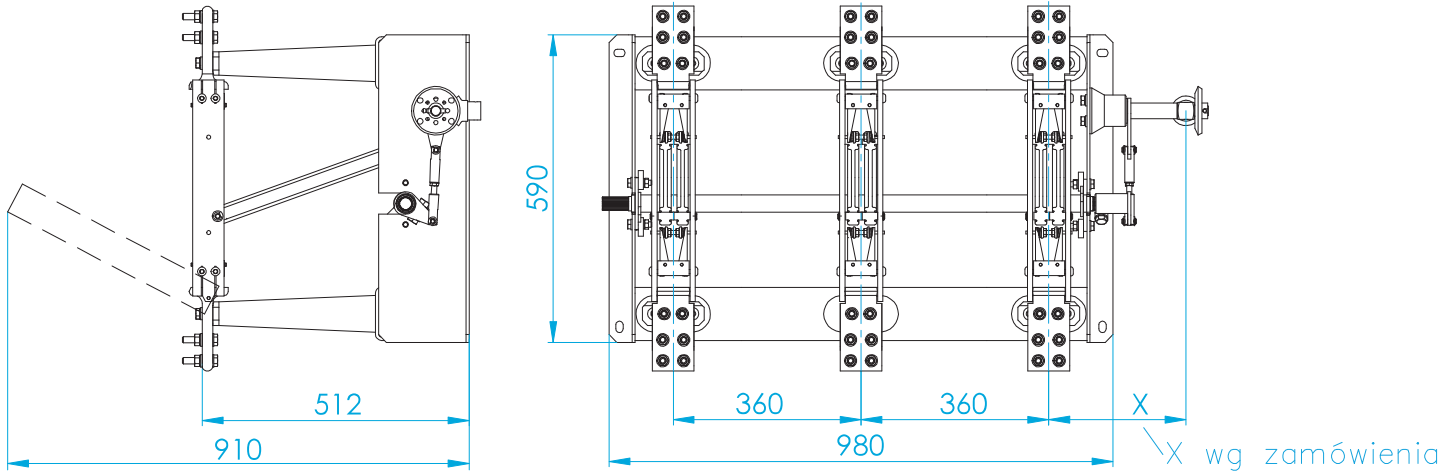
Odłącznik wewnętrzny typu OW na napięcie 12 kV i prąd znamionowy 2500 A



03 APARATURA WNĘTRZOWA ŚREDNIEGO NAPIĘCIA SN ODŁĄCZNIKI WNĘTRZOWE SN

SZKICE WYMIAROWE

Odłącznik wewnętrzny typu OW-36/25/Z/360: (36 kV, 2500 A)



Odłącznik wewnętrzny typu OW-36/31,5/Z/520 (36 kV, 3150 A)

