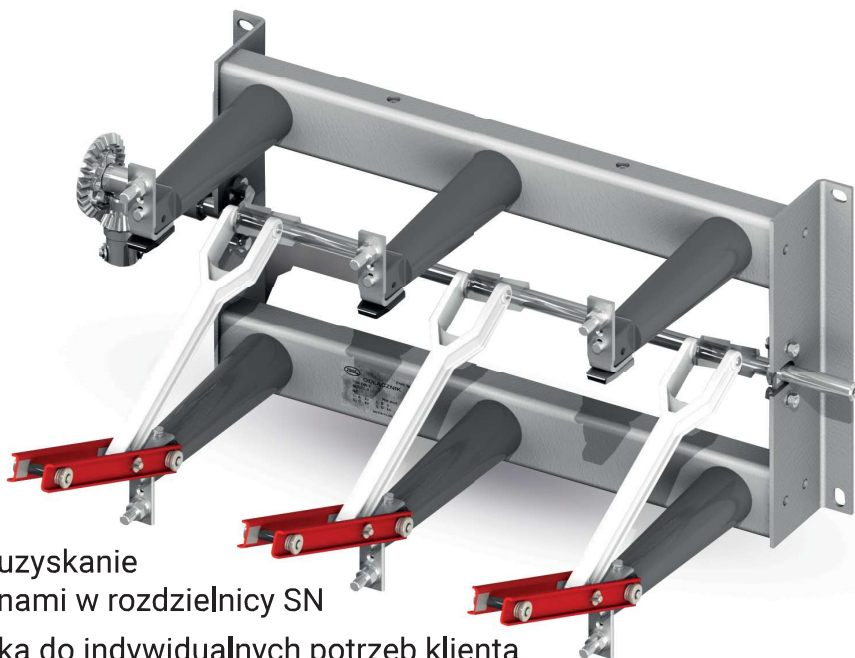


OW

Odłącznik wewnętrzny



CHARAKTERYSTYKA

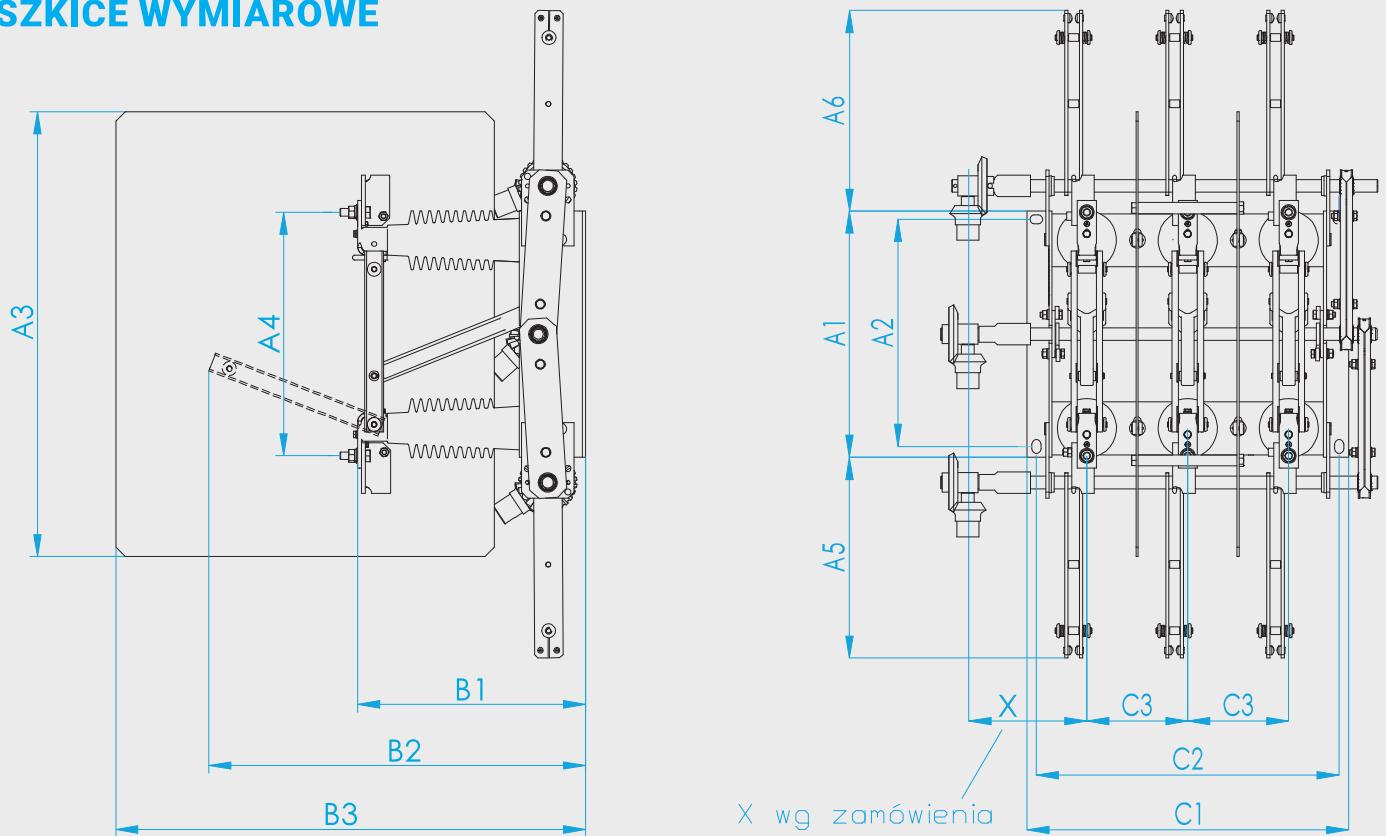
- Wysokie parametry techniczne
- Sieczny ruch noży pozwalający na uzyskanie minimalnej podziałki między biegunami w rozdzielnic SN
- Możliwość dostosowania odłącznika do indywidualnych potrzeb klienta
- Możliwość zastosowania wyposażenia w izolatorach reaktancyjnych i blokadę elektromagnetyczną
- Dostępność w wersji z uziemnikiem szybkim (zdolność załączenia na zwarcie)
- Możliwość zdalnego sterowania z napędem elektrycznym

PARAMETRY TECHNICZNE

Lp.	Parametr	Wartość									
1.	Znamionowe napięcie robocze	12 [kV]	12 [kV]	12 [kV]	12 [kV]	17,5 [kV]	17,5 [kV]	24 [kV]	24 [kV]	36 [kV]	
2.	Znamionowy prąd ciągły	800 [A]	1600 [A]	1600 [A]	2000 [A]	800 [A]	1600 [A]	800 [A]	1600 [A]	1600 [A]	
3.	Prąd szczytowy wytrzymywany	80 [kA]	80 [kA]	100 [kA] 80 [kA]	100 [kA]	50 [kA]	63 [kA]	40 [kA]	80 [kA] 63 [kA]	80 [kA]	
4.	Prąd zwarciovowy wytrzymywany	1 s	-	-	40 [kA]	40 [kA]	20 [kA]	25 [kA]	16 [kA]	31,5 [kA]	31,5 [kA]
		3 s	31,5 [kA]	31,5 [kA]	31,5 [kA]	-	-	-	-	25 [kA]	-
5.	Napięcie probiercze (50 Hz) dla izolacji: - doziemnej i międzybiegunowej - międzyzaciskowej bieguna	28 [kV]	28 [kV]	28 [kV]	28 [kV]	38 [kV]	38 [kV]	50 [kV]	50 [kV]	95 [kV]	
		32 [kV]	32 [kV]	32 [kV]	32 [kV]	45 [kV]	45 [kV]	60 [kV]	60 [kV]	120 [kV]	
6.	Udarowe napięcie probiercze izolacji: - doziemnej i międzybiegunowej - międzyzaciskowej bieguna	75 [kV]	75 [kV]	75 [kV]	75 [kV]	95 [kV]	95 [kV]	125 [kV]	125 [kV]	190 [kV]	
		85 [kV]	85 [kV]	85 [kV]	85 [kV]	110 [kV]	110 [kV]	145 [kV]	145 [kV]	220 [kV]	
7.	Podziałka międzybiegunowa: - w izolacji powietrznej - w izolacji powietrznej z dodatkową przegrodą izolacyjną	200 [mm]	180 [mm]	180 [mm]	210 [mm]	160 [mm]	180 [mm]	275 [mm]	275 [mm]	390 [mm]	
		125 [mm]	- [mm]	- [mm]	- [mm]	- [mm]	- [mm]	160 [mm]	- [mm]	- [mm]	

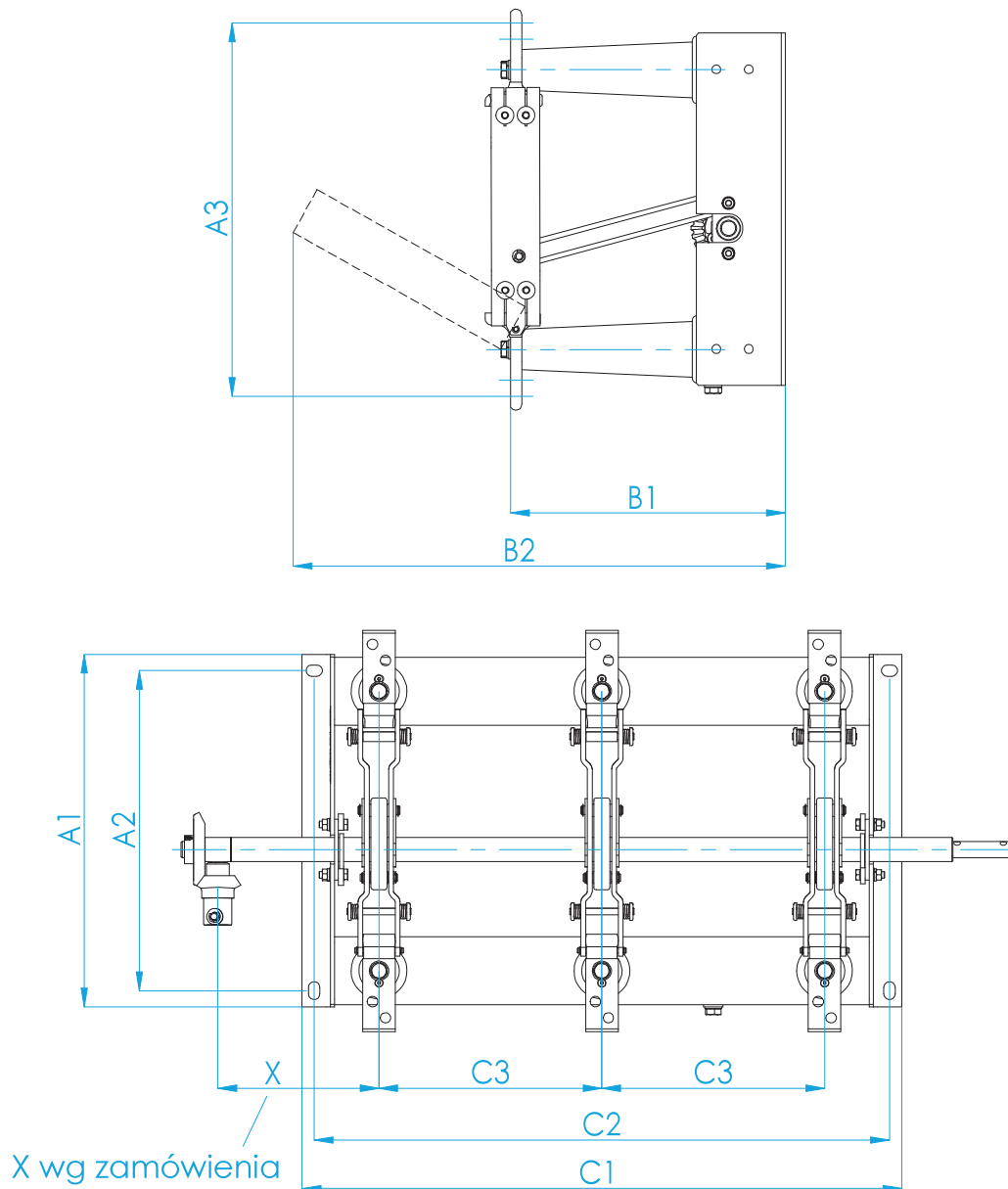
Uwaga: Uziemniki nabudowane o parametrach zwarciovowych 40/16 kA (1s), 50/20 kA (1s) lub 80/31,5 kA (3s).

SZKICE WYMIAROWE



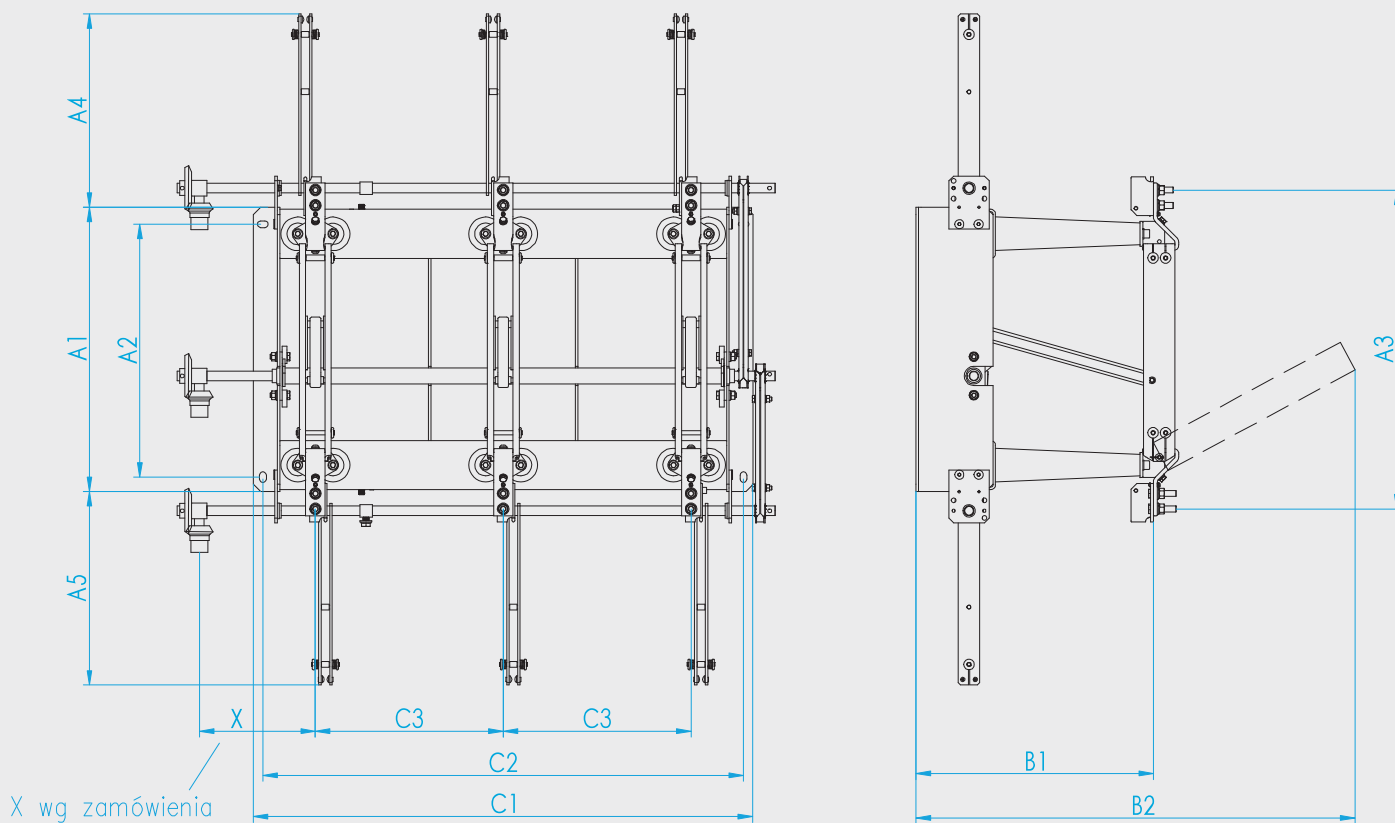
Typ	Wymiary [mm]											
	A1	A2	A3	A4	A5	A6	B1	B2	B3	C1	C2	C3
OW-12/8/Z/125 (wyposażony w przegrody izolacyjne)	300	260	485	298	-	-	292	438	500	440	410	125
OW-12/8/Z/UG/125 (wyposażony w przegrody izolacyjne)	300	260	486	298	-	230	292	438	500	440	410	125
OW-12/8/Z/UD/125 (wyposażony w przegrody izolacyjne)	300	260	486	298	230	-	292	438	500	440	410	125
OW-12/8/Z/200	300	260	-	298	-	-	292	438	-	590	560	200
OW-12/8/Z/UG/200	300	260	-	298	-	230	292	438	-	590	560	200
OW-12/8/Z/UD/200	300	260	-	298	230	-	292	438	-	590	560	200
OW-17/8/Z/160	322	296	-	348	-	-	286	486	-	464	434	160
OW-24/8/Z/160 (wyposażony w przegrody izolacyjne)	390	360	705	386	-	-	361	595	745	510	480	160
OW-24/8/Z/UG/160 (wyposażony w przegrody izolacyjne)	390	360	705	386	-	318	361	595	745	510	480	160
OW-24/8/Z/UD/160 (wyposażony w przegrody izolacyjne)	390	360	705	386	318	-	361	595	745	510	480	160
OW-24/8/Z/275	390	360	-	386	-	-	361	595	-	740	710	275
OW-24/8/Z/UG/275	390	360	-	386	-	318	361	595	-	740	710	275
OW-24/8/Z/UD/275	390	360	-	386	318	-	361	595	-	740	710	275

SZKICE WYMIAROWE



Typ	Wymiary [mm]							
	A1	A2	A3	B1	B2	C1	C2	C3
OW-12/16/Z/180	370	330	396	290	490	550	520	180
OW-17/16/Z/180	405	370	492	290	490	520	490	180
OW-24/16/Z/275	435	395	461	340	590	740	710	275

SZKICE WYMIAROWE



Typ	Wymiary [mm]									
	A1	A2	A3	A4	A5	B1	B2	C1	C2	C3
OW-36/16/Z/390	590	525	661	-	-	492	913	1038	998	390
OW-36/16/Z/390/UD	590	525	661	-	413	492	913	1038	998	390
OW-36/16/Z/390/UG	590	525	661	413	-	492	913	1038	998	390