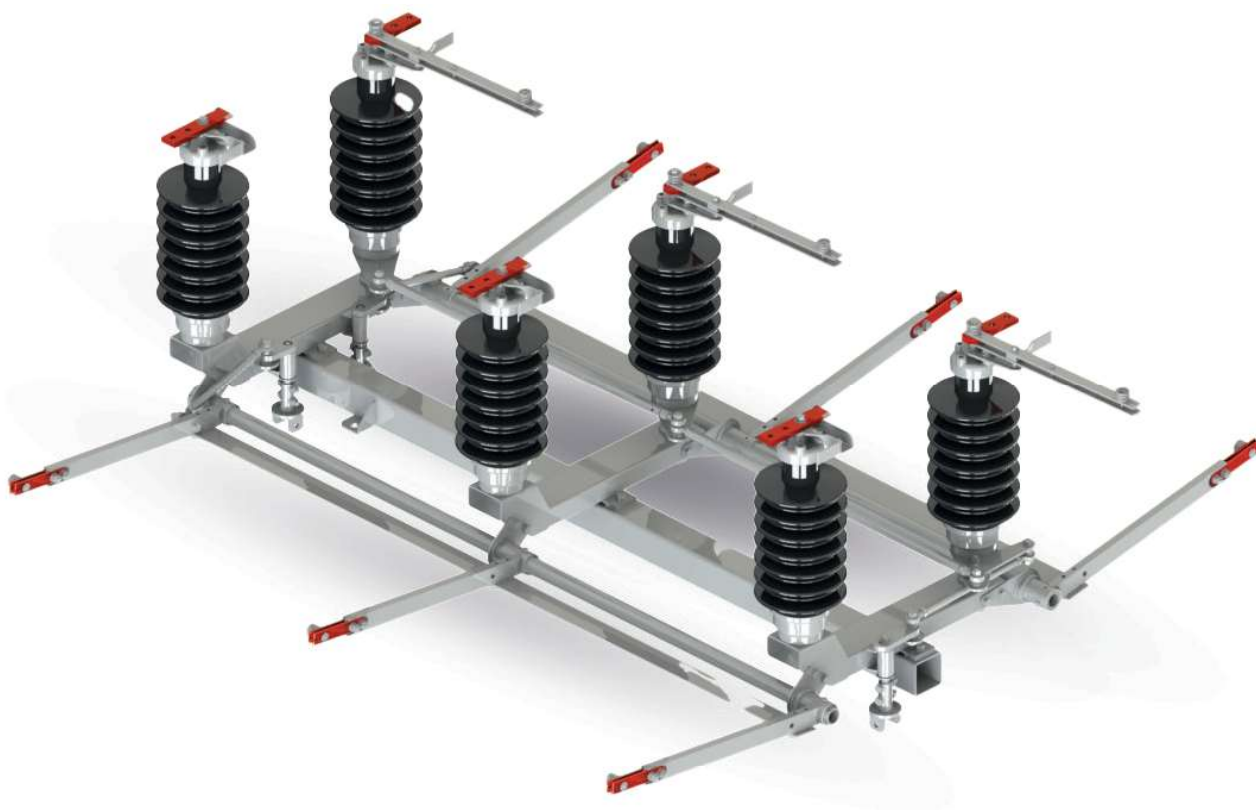


ONIII O

Odłącznik napowietrzny



CHARAKTERYSTYKA

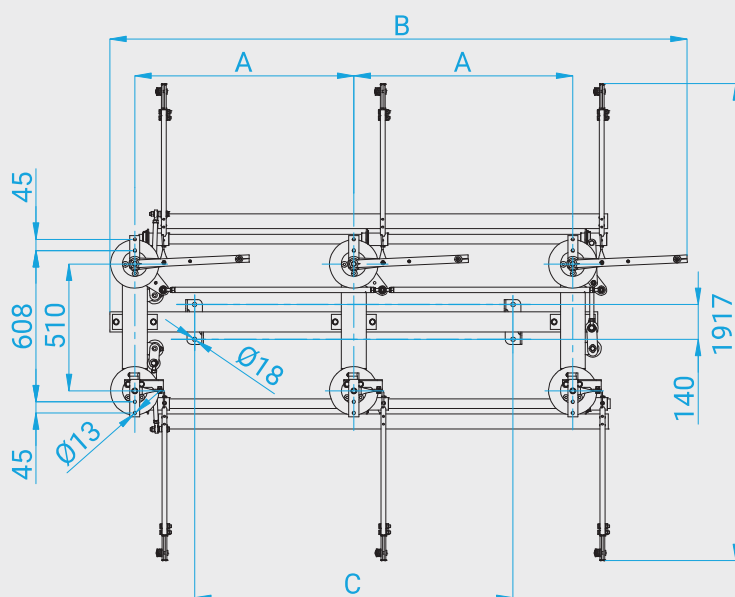
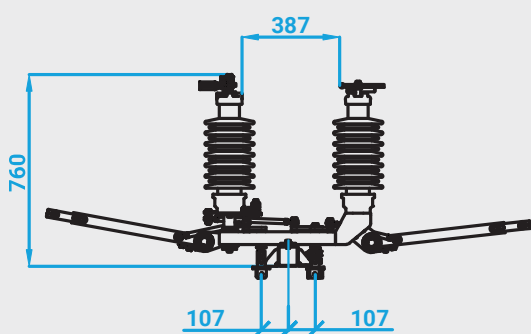
- Wysokie parametry techniczne
- Doskonałe zabezpieczenie antykorozyjne (elementy stalowe cynkowane ogniowo lub wykonane ze stali nierdzewnej)
- Części stykowe srebrzone
- Możliwość sterowania napędem silnikowym NS080
- Prosty montaż
- Duża trwałość
- Prosta i bezpieczna obsługa
- Doskonały zamiennik dla istniejących rozwiązań
- Prosta regulacja
- Niezawodność działania

PARAMETRY TECHNICZNE

Lp.	Parametr	Wartość
1.	Znamionowe napięcie robocze	36 [kV] (40,5 [kV])
2.	Znamionowy prąd ciągły	1000 [A]
3.	Prąd szczytowy wytrzymywany	50 [kA]
4.	Prąd zwarciovyy wytrzymywany 3 s	20 [kA]
5.	Napięcie probiercze (50 Hz) dla izolacji: - doziemnej i międzybiegunowej - międzystykowej bieguna	70 [kV] (95 [kV]) 80 [kV] (120 [kV])
6.	Udarowe napięcie probiercze izolacji: - doziemnej i międzybiegunowej - międzystykowej bieguna	170 [kV] (190 [kV]) 190 [kV] (220 [kV])
7.	Prąd szczytowy wytrzymywany uziemnika	63 [kA]
8.	Prąd zwarciovyy wytrzymywany uziemnika 1 s	25 [kA]
9.	Trwałość mechaniczna	2000 cykli
10.	Napędy: - silnikowy - ręczny	NSO80 NR-5

Uwagi: Wartości podane w nawiasach dotyczą zwiększonej podziałki aparatu, z 770 mm do 820 mm oraz długości styku ruchomego, tj. z 450 mm do 510 mm.

SZKICE WYMIAROWE



Wymiary [mm]		
A	B	C
880 mm	2320 mm	1280 mm
1000 mm	2560 mm	1520 mm
1200 mm	2960 mm	1920 mm