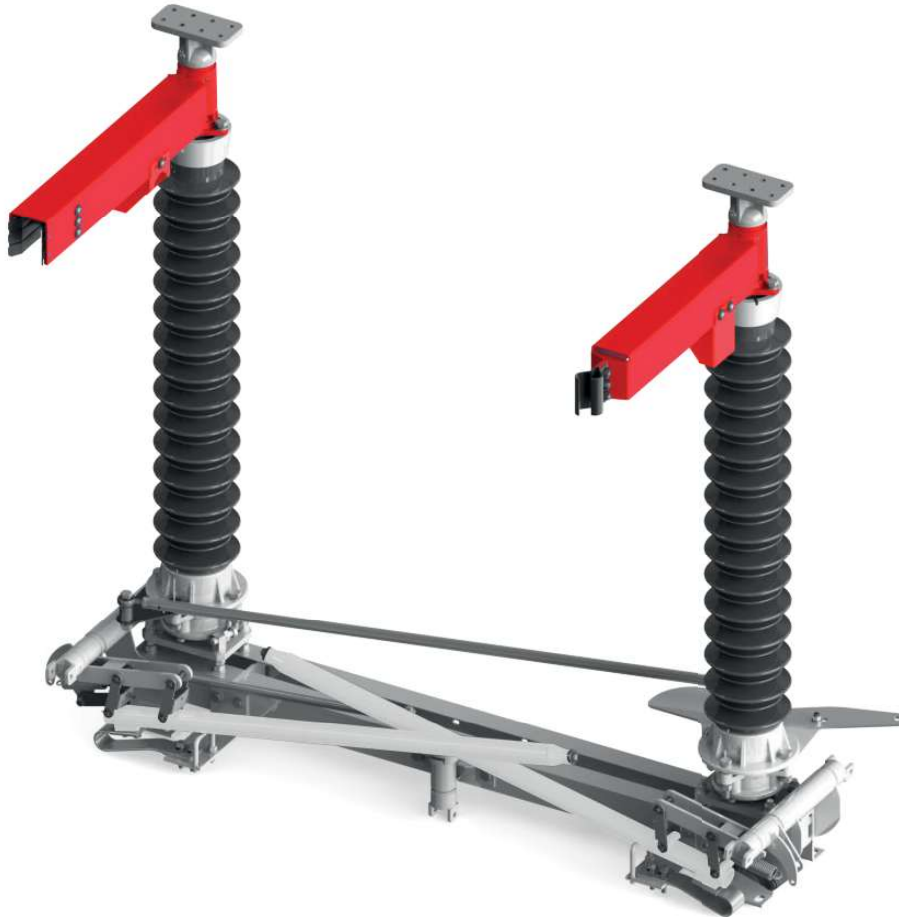


ONIII

Odłącznik poziomoobrotowy
72,5, 123, 145, 172, 245 i 363 kV



CHARAKTERYSTYKA

- Wysokie parametry zwarciove do 125/50 kA
- Wersje 72,5, 123, 145 i 172 kV dostępne w wykonaniu z izolatorami kompozytowymi w osłonie silikonowej
- Zwiększona wytrzymałość na zewnętrzne siły np. sejsmiczne, zwarciove bez obciążania napędu (przejście punktu martwego)
- Dostarczane wyregulowane i gotowe do zabudowy (do 172 kV napięcia)
- Niezawodność działania sprawdzona w trudnych warunkach klimatycznych
- Możliwość zabudowy napędu pod dowolnie wybranym biegunem
- Dostępne warianty w ustawieniu: równoległym, szeregowym i tandemowym
- Prosty montaż i sprzężenie odłącznika/uziemia z napędem
- Możliwość realizacji konfiguracji pod potrzeby klienta

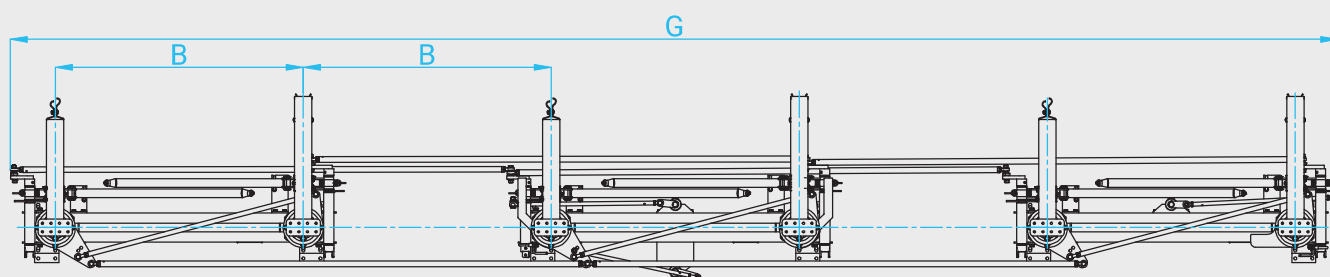
PARAMETRY TECHNICZNE

Lp.	Parametr	Wartość					
1.	Znamionowe napięcie robocze	72,5 [kV]	123 [kV]	145 [kV]	172 [kV]	245 [kV]	363 [kV]
2.	Znamionowy prąd ciągły	1600 [A]	1600 [A]	1600 [A]	1600 [A]	1600 [A]	1600 [A]
		2500 [A]	2500 [A]	2500 [A]	2500 [A]	2500 [A]	2500 [A]
		3150 [A]	3150 [A]	3150 [A]	3150 [A]	3150 [A]	3150 [A]
		4000 [A]	4000 [A]	4000 [A]	4000 [A]	4000 [A]	4000 [A]
3.	Prąd szczytowy wytrzymywany	80 [kA]	80 [kA]	125 [kA]	125 [kA]	125 [kA]	125 [kA]
		100 [kA]	100 [kA]				
		125 [kA]	125 [kA]				
4.	Prąd zwarciovowy wytrzymywany	1 s	40 [kA] 50 [kA]	40 [kA] 50 [kA]	50 [kA]	50 [kA]	50 [kA]
		3 s	31,5 [kA] 50 [kA]	31,5 [kA] 50 [kA]	50 [kA]	50 [kA]	50 [kA]
5.	Napięcie probiercze (50 Hz) dla izolacji: - doziemnej i międzybiegunowej - międzystykowej bieguna	140 [kV]	230 [kV]	275 [kV]	275 [kV]	460 [kV]	560 [kV]
		160 [kV]	265 [kV]	315 [kV]	315 [kV]	530 [kV]	750 [kV]
6.	Udarowe napięcie probiercze izolacji: - doziemnej i międzybiegunowej - międzystykowej bieguna	325 [kV]	550 [kV]	650 [kV]	650 [kV]	1050 [kV]	1175 [kV]
		375 [kV]	630 [kV]	750 [kV]	750 [kV]	1200 [kV]	1175 (+205)* [kV]
7.	Napięcie znamionowe probiercze udarowe łączeniowe izolacji: - doziemnej - międzystykowej bieguna	-	-	-	-	-	950 [kV]
		-	-	-	-	-	900(+345)* [kV]
8.	Napięcie zakłóceń radiowych	-	-	-	-	< 2500 [μV]	< 2500 [μV]
9.	Trwałość mechaniczna	2000 cykli	2000 cykli	2000 cykli	2000 cykli	2000 cykli	2000 cykli
10.	Napędy: - silnikowy - ręczny	NSO80	NSO80	NSO80	NSO80	NSO80	NSO80
		NR-5	NR-5	NR-5	NR-5	NR-5	NR-5

* W nawiasach podano wartości szczytowe napięcia przemiennego doprowadzonego do zacisku przeciwnego.

SZKICE WYMIAROWE

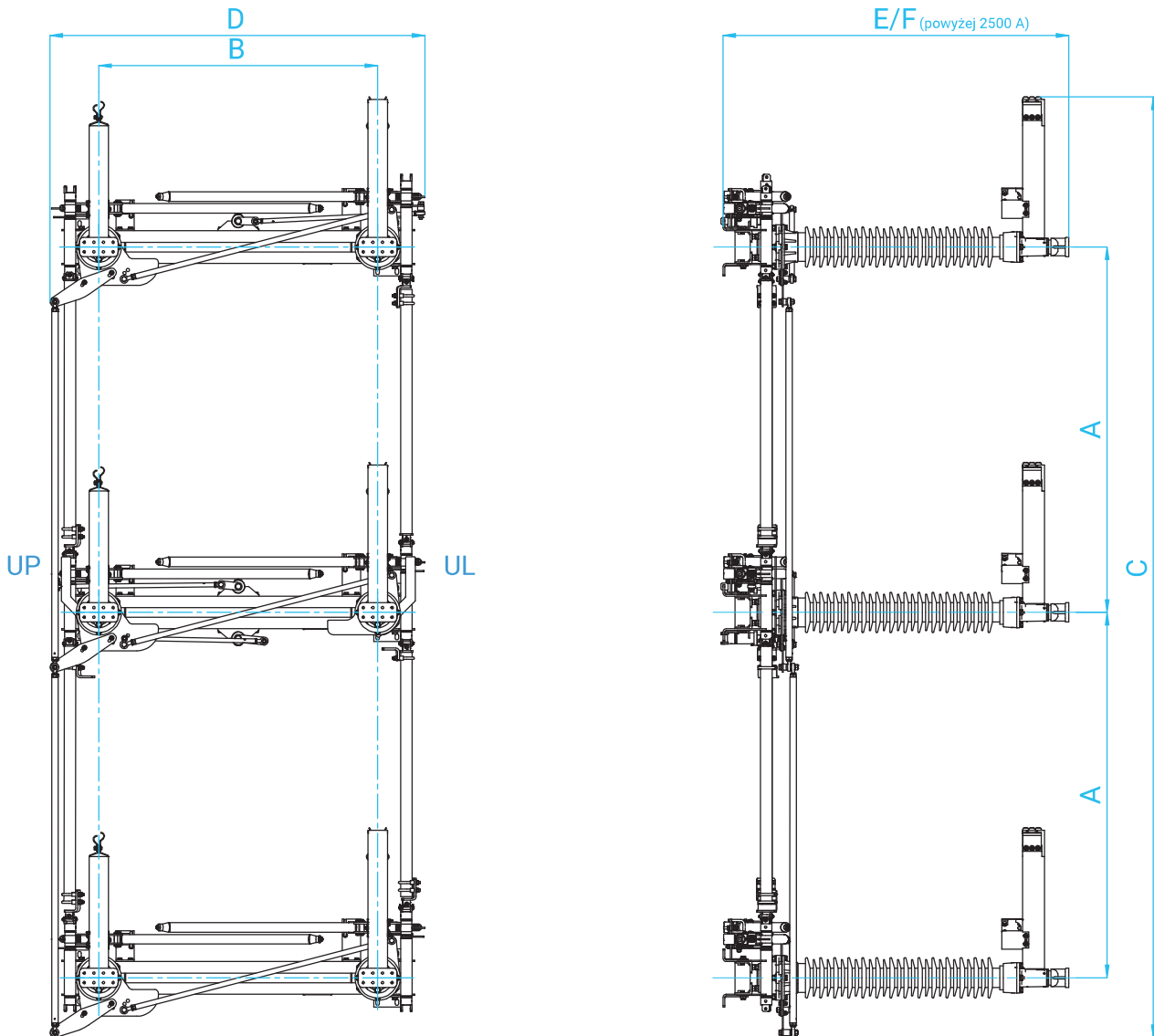
Ustawienie szeregowe (U2)



Typ	Wymiary [mm]	
	B	G
ONIII-72	900	5010
ONIII-123	1450	7760
ONIII-145	1600	8510
ONIII-172	1600	8510
ONIII-245	2295	12200

SZKICE WYMIAROWE

Ustawienie równoległe (U2)



Typ	Wymiary [mm]					
	A	B	C	D	E	F
ONIII-72	1300	900	3407	1400	1366	1431
ONIII-123	1900	1450	4890	1950	1797	1862
ONIII-145	2100	1600	5371	2100	2084	2149
ONIII-172	2500	1600	6171	2100	2084	2149
ONIII-245	3500	2295	8620	3000	3019	3083
ONIII-363	5000	3420	12290	4134	3681	3683