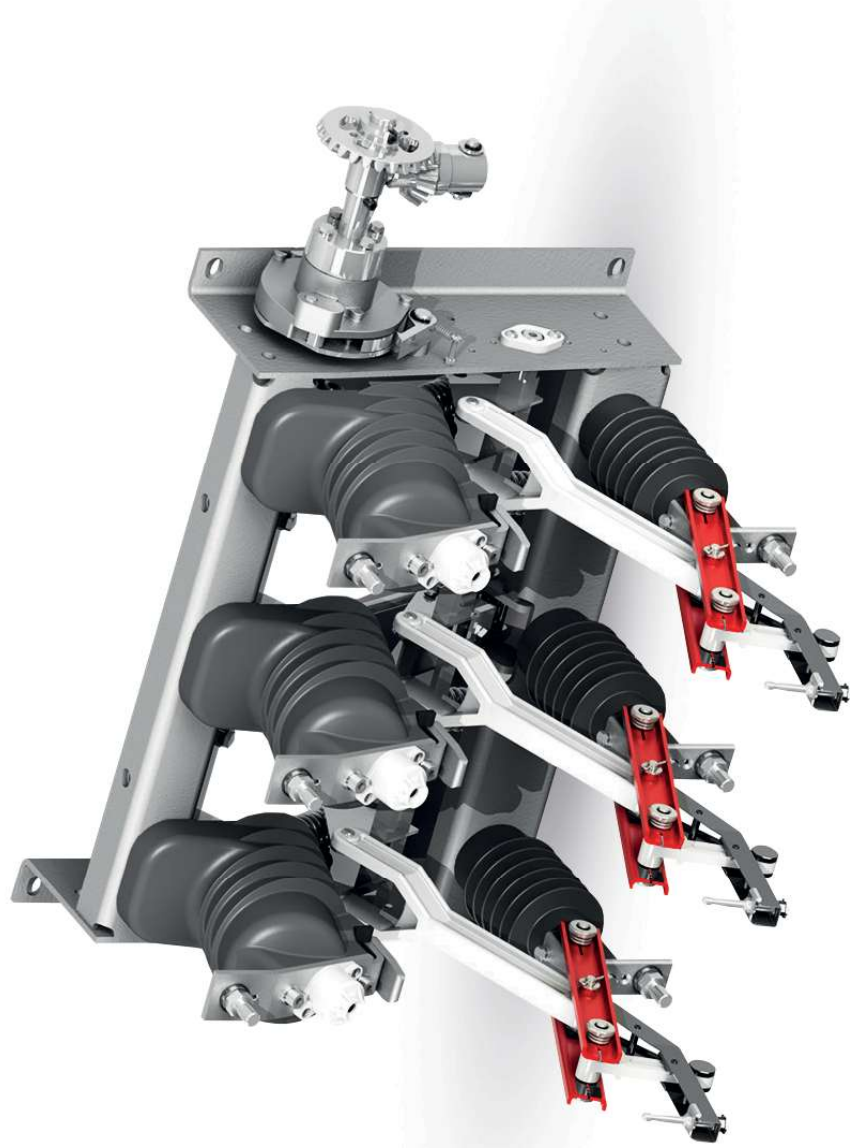


OM/OMB

Rozłącznik wewnętrzny 12 i 24 kV



CHARAKTERYSTYKA

- Wysokie parametry łączeniowe
- Dobre rozwiązania konstrukcyjne gwarantujące bezawaryjną pracę (układ gaszeniowy, styki opalne)
- Modułowa budowa pozwalająca na realizację zlecenia pod potrzeby klienta
- Dostępność w wersji z uzmiennikiem szybkim (zdolność załączania na zwarcie)
- Możliwość zastosowania napędu elektrycznego ze zdalnym sterowaniem
- Dwie wersje podziałki międzybiegunowej dla każdego napięcia znamionowego
- Różne warianty zabudowy w rozdzielniczy: frontalna i tylna
- Możliwość zastosowania wyposażenia dodatkowego (wskaźnik napięcia, wyzwalacz elektromagnetyczny, łącznik pomocniczy, izolatory reaktancyjne)

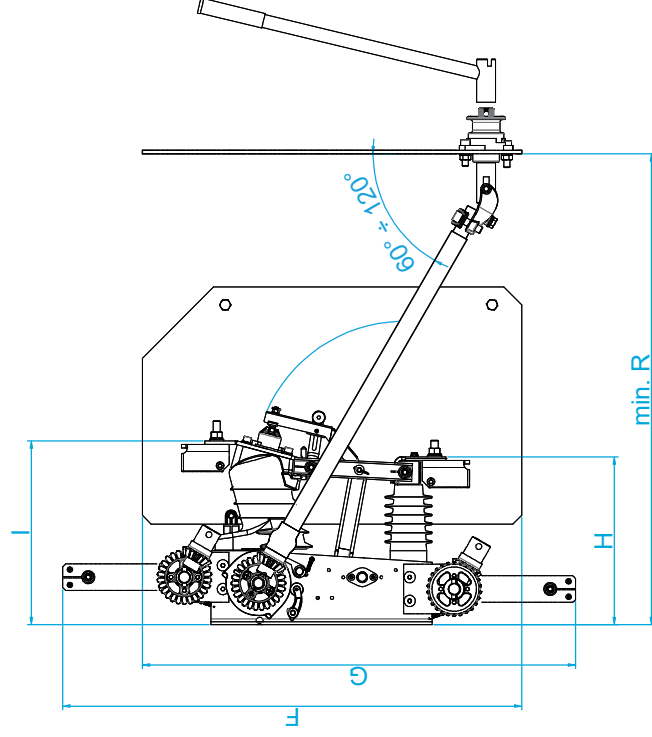
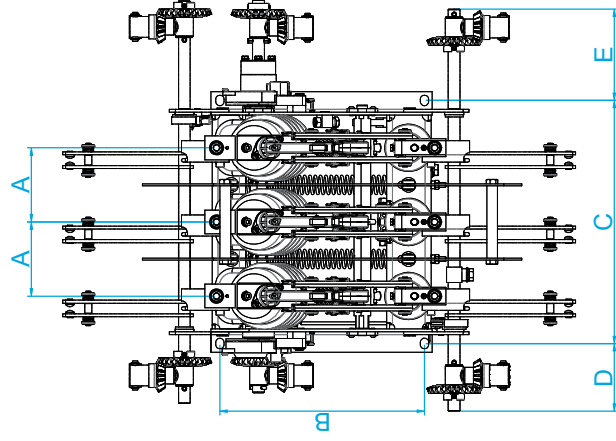
PARAMETRY TECHNICZNE

Lp.	Parametr	Wartość
1.	Znamionowe napięcie robocze	12 [kV] 24 [kV]
2.	Częstotliwość znamionowa	50 [Hz] 50 [Hz]
3.	Znamionowy prąd ciągły	630 [A] 630 [A]
4.	Znamionowy prąd przechodni	700 [A] 1000 [A]
5.	Robocza zdolność łączeniowa: - w obwodzie o małej indukcyjności - w obwodzie sieci pierścieniowej - ładowanie kabli i linii napowietrznych	630 [A] 630 [A] 25 [A] 630 [A] 630 [A] 25 [A]
6.	Maksymalna wielkość wkładki bezpiecznikowej	100 [A] ¹ 100 [A] ¹
7.	Prąd znamionowy zwarciowy załączalny	50 [kA] 40 [kA]
8.	Prąd szczytowy wytrzymywany	50 [kA] 50 [kA]
9.	Prąd zwarciowy wytrzymywany 1 s	20 [kA] 20 [kA]
10.	Napięcie probiercze (50 Hz) dla izolacji: - doziemnej i międzybiegunowej - międzyzaciiskowej bieguna	28 [kV] 50 [kV] 32 [kV] 60 [kV]
11.	Udarowe napięcie probiercze izolacji: - doziemnej i międzybiegunowej - międzyzaciiskowej bieguna	75 [kV] 125 [kV] 85 [kV] 145 [kV]
12.	Trwałość mechaniczna	2000 cykli 2000 cykli

¹Dopuszcza się zastosowanie wkładki bezpiecznikowej o wielkości 120 A typu H produkcji SIBA.

03 APARATURA WNĘTRZOWA ŚREDNIEGO NAPIĘCIA SN ROZŁĄCZNIKI WNĘTRZOWE SN

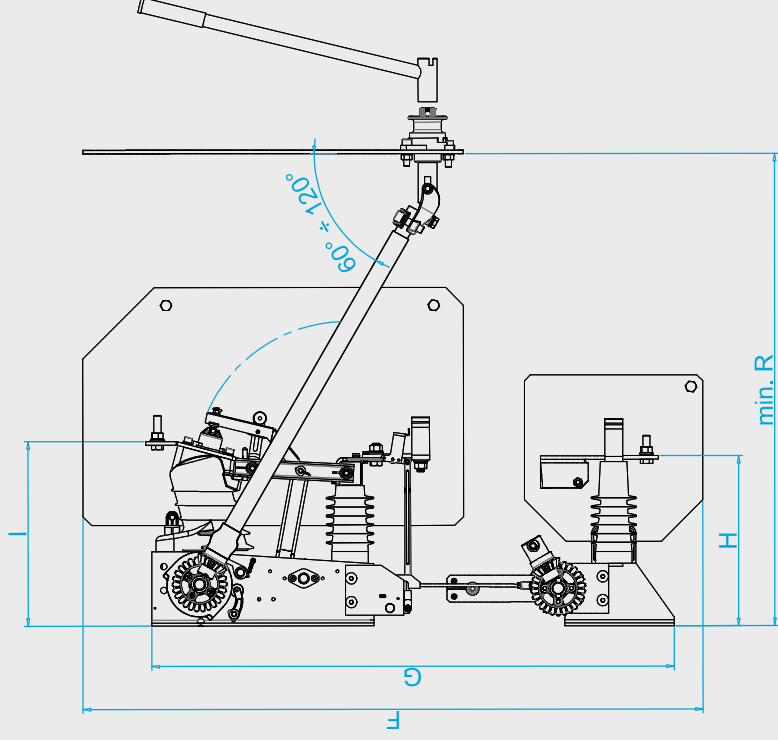
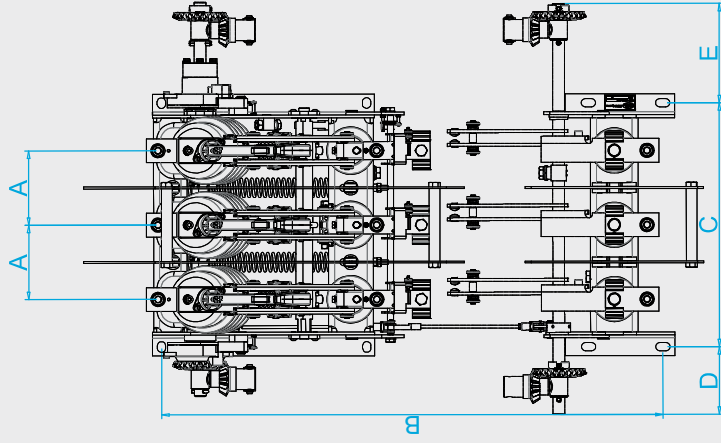
SZKICE WYMIAROWE



Typ	Wymiary maksymalne [mm]										
	A	B	C	D	E	F	G	H	I	R	
OM-12/UD/UG/125/ LO PO	125	345	410	114*	170*	775	732	283	310	800	
OM-12/UD/UG/185/ LO PO	185		530			646	626				
OM-24/UD/UG/160/ LO PO	160	395	480	170	170	982	890	365	387	1000	
OM-24/UD/UG/275/ LO PO	275		710			790	802				

* Istnieje możliwość zmniejszenia.

SZKICE WYMIAROWE



Typ	Wymiary maksymalne [mm]									
	A	B	C	D	E	F	G	H	I	R
OMB-12/BD/UD/125/ LO PO	125	843	410	114*	170*	1042	877	286	310	800
OMB-12/BD/UD/185/ LO PO	185		530			-				
OMB-24/BD/UD/160/ LO PO	160	1043	480	170	170	1354	1078	371	387	1000
OMB-24/BD/UD/275/ LO PO	275		710			-				

* Istnieje możliwość zmniejszenia.

Wymiary dla wkładki 12kV e=292, 24kV e=442. Dla innych długości wkładek szkice na zamówienie.