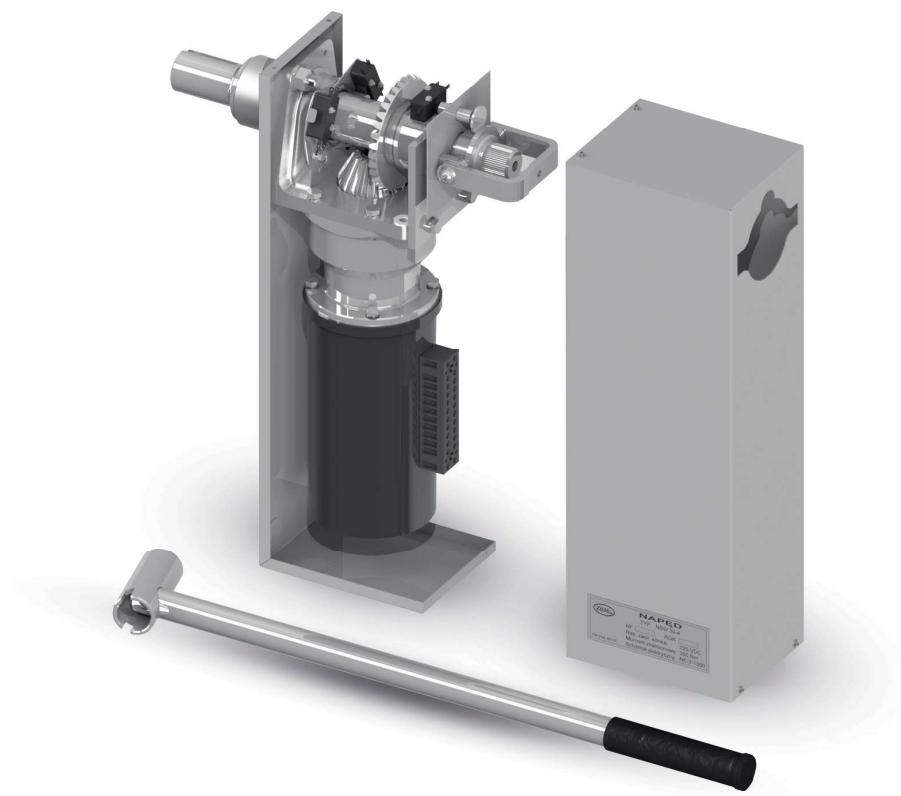


NSW30

Napęd silnikowy



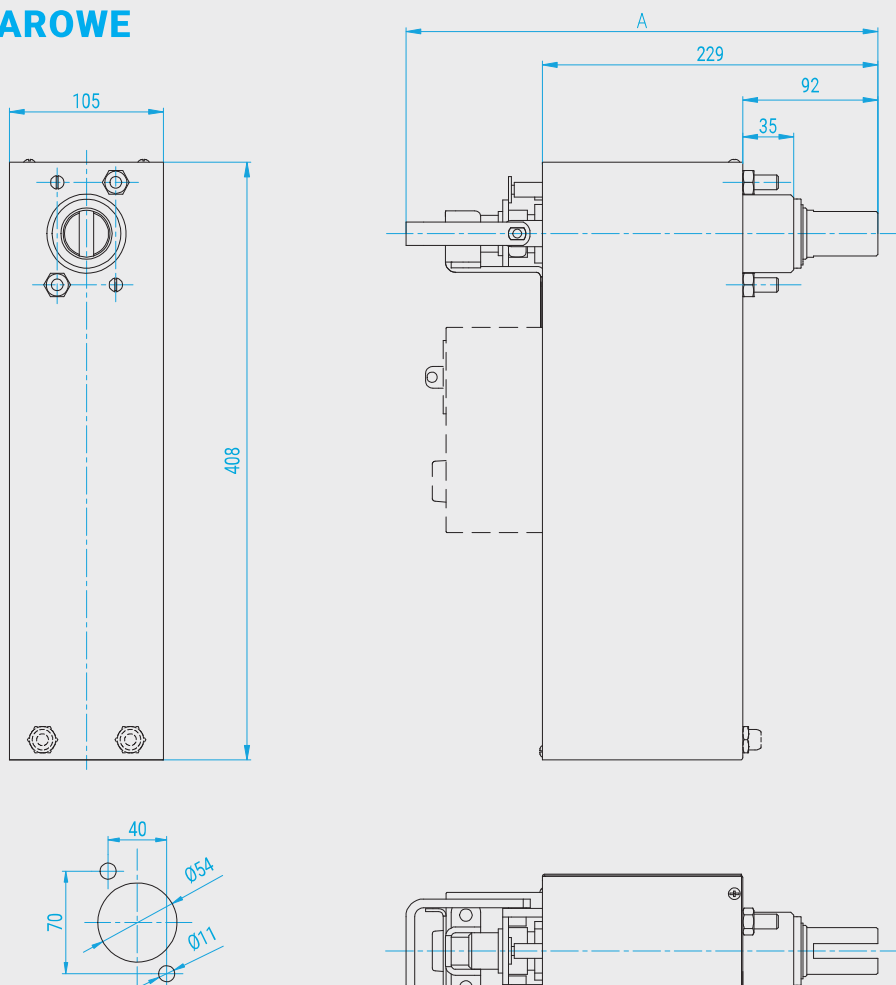
CHARAKTERYSTYKA

- Prosta zabudowa napędu
- Możliwość współpracy z różnymi aparatami
- Szeroki zakres napięciowy 24, 110, 220, 230 VDC/AC
- Duży moment napędowy 300 Nm pozwalający na pracę w najtrudniejszych warunkach
- Duża trwałość mechaniczna
- Płynna regulacja kąta obrotu w zakresie do 210°
- Praca w oparciu o łączniki krańcowe zabudowane bezpośrednio na aparacie
- Zgodność montażowa z napędem ręcznym
- Dostępność wersji z blokadą elektromagnetyczną
- Wiele wariantów sprzężenia z aparatami (przekładnia kątowa)
- Możliwość współdziałania z odłącznikami innych producentów
- Możliwość adaptacji układu sterowania do wymagań klienta

PARAMETRY TECHNICZNE

Lp.	Parametr	Wartość	
		NSW30-3	NSW30-4
1.	Typ napędu	NSW30-3	NSW30-4
2.	Typ zastosowanego silnika	z magnesami trwałymi	szeregowy
3.	Napięcie znamionowe/prąd znamionowy	220 [VDC] / 4 [A] 110 [VDC] / 10 [A] 24 [VDC] / 19 [A]	220 [VDC] / 4 [A] 110 [VDC] / 10 [A] 24 [VDC] / 19 [A]
4.	Moc znamionowa	300 [W]	300 [W]
5.	Moment na wale: - znamionowy - maksymalny	150 [Nm] 300 [Nm]	150 [Nm] 300 [Nm]
6.	Czas przestawienia łącznika	ok.5 [s]	ok.5 [s]
7.	Max. przekrój przewodów przyłączeniowych	4 [mm ²]	4 [mm ²]
8.	Stopień ochrony obudowy	IP 55	IP 55
9.	Trwałość mechaniczna	2000 cykli	2000 cykli

SZKICE WYMIAROWE



Otworki montażowe