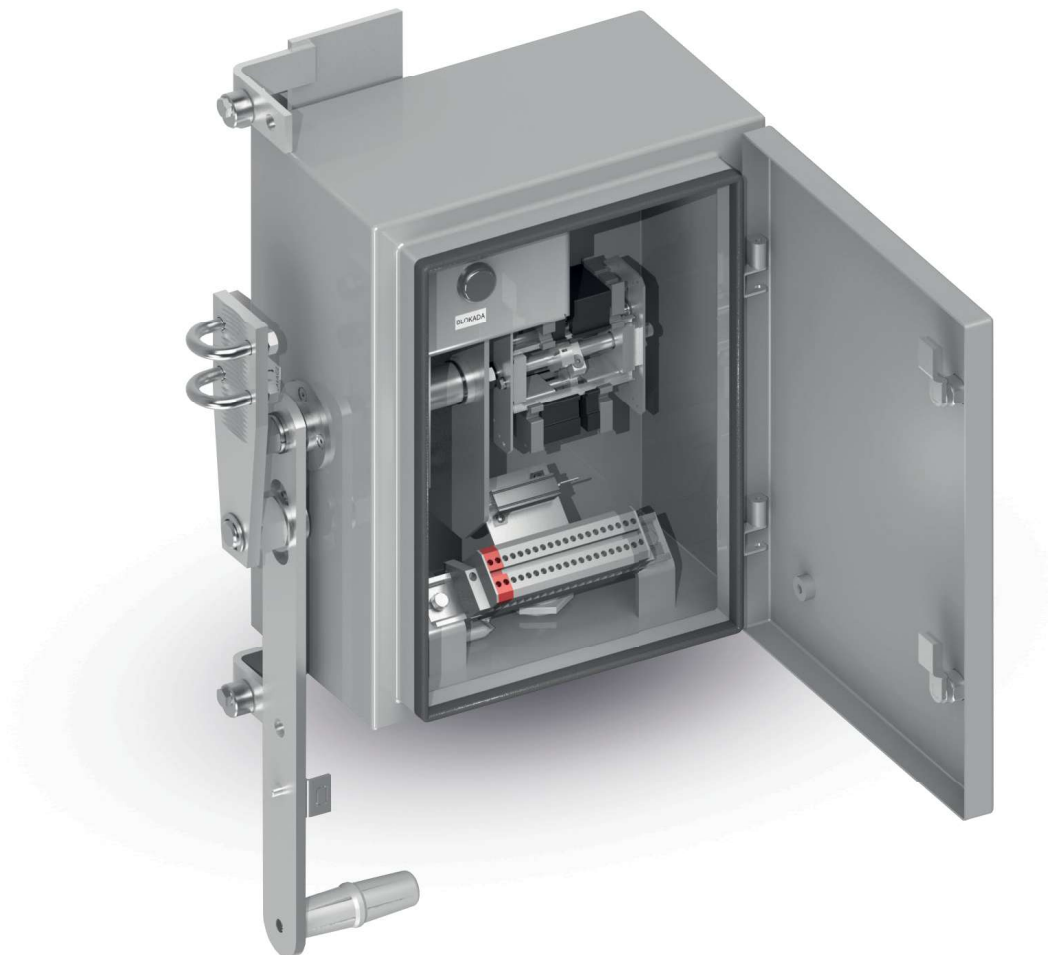


# NR-5S

## Napęd ręczny posuwisty



### CHARAKTERYSTYKA

- Doskonałe zabezpieczenie antykorozyjne
- Proste manewrowanie ręczne łącznikiem SN
- Możliwość dodatkowej blokady napędu przy pomocy kłódki w pozycjach skrajnych
- Możliwość wyposażenia w blokadę ręczną
- Możliwość współdziałania z odłącznikami innych producentów
- Zewnętrzny mechaniczny wskaźnik stanu łącznika (0, Z)

## PARAMETRY TECHNICZNE

Lp.	Parametr	Wartość
1.	Maksymalna siła na dźwigni ręcznej	300 [Nm]
2.	Napięcie znamionowe blokady elektromagnetycznej	230 [VAC] 220 [VDC] 110 [VDC]
3.	Moc znamionowa cewki blokady elektromagnetycznej	300 [W]
4.	Grzałka	230 [VAC] 220 [VDC] 110 [VDC]
5.	Kąt obrotu wału głównego	192 [°]
6.	Znamionowa zdolność łączeniowa łącznika pomocniczego	AC-15 230 [V] 2,5 [A] DC-13 220 [V] 0,25 [A] DC-13 110 [V] 1 [A]
7.	Max. przekrój przewodów przyłączeniowych	4 [mm <sup>2</sup> ]
8.	Stopień ochrony obudowy	IP 55
9.	Trwałość mechaniczna	2000 cykli

## SZKICE WYMIAROWE

