

MARK40

Odłącznik sieczny 123, 145, 245 i 420 kV



CHARAKTERYSTYKA

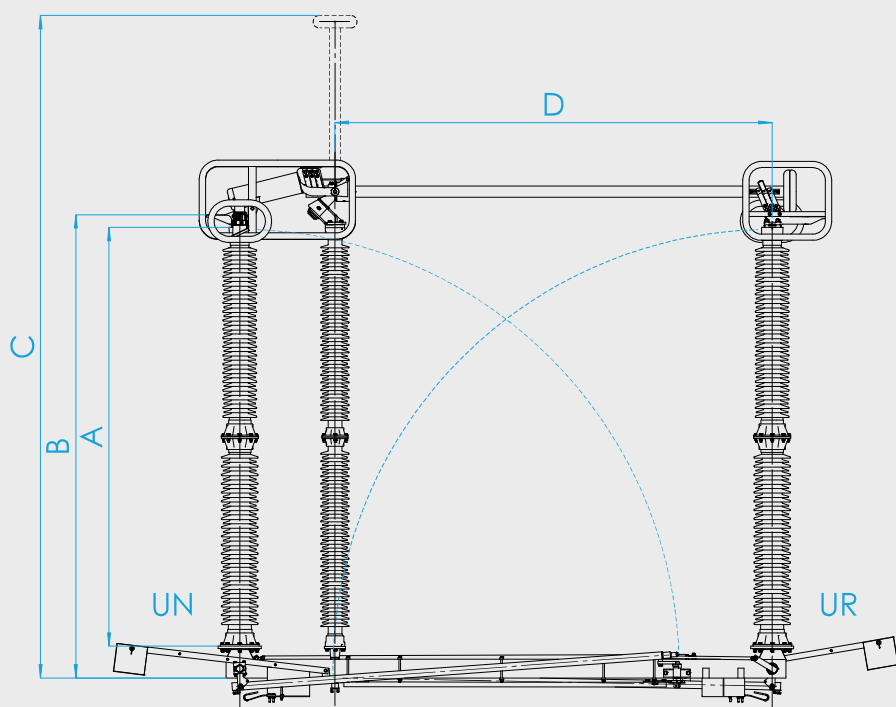
- Wysokie parametry zwarciove do 160/63kA
- Bardzo dobre przewodzenie i trwałość w całym okresie eksploatacji
- Szybkie niszczenie oblodzenia (20 mm) w końcowej fazie zamykania odłącznika
- Zwiększona wytrzymałość na zewnętrzne siły, np. sejsmiczne, zwarciove bez obciążania napędu
- Wysokie parametry zwarciove uziemnika G60
- Doskonałe zabezpieczenie antykorozyjne
- Niezawodność działania sprawdzona w trudnych warunkach klimatycznych
- Prosta regulacja

PARAMETRY TECHNICZNE

Lp.	Parametr	Wartość			
1.	Znamionowe napięcie robocze	123 [kV]	145 [kV]	245 [kV]	420 [kV]
2.	Znamionowy prąd ciągły	2500 [A]	2500 [A]	2500 [A]	2500 [A]
		3150 [A]	3150 [A]	3150 [A]	3150 [A]
		4000 [A]	4000 [A]	4000 [A]	4000 [A]
3.	Prąd szczytowy wytrzymały	125/160 [kA]	125/160 [kA]	125/160 [kA]	125/160 [kA]
4.	Prąd zwarciaowy wytrzymały 1 s	50/63 [kA]	50/63 [kA]	50/63 [kA]	50/63 [kA]
5.	Napięcie probiercze (50 Hz) dla izolacji: - doziemnej i międzybiegunowej - międzystykowej bieguna	230 [kV]	275 [kV]	460 [kV]	520 [kV]
		265 [kV]	315 [kV]	530 [kV]	610 [kV]
6.	Udarowe napięcie probiercze izolacji: - doziemnej i międzybiegunowej - międzystykowej bieguna	550 [kV]	650 [kV]	1050 [kV]	1425 [kV]
		630 [kV]	750 [kV]	1200 [kV]	1425 (+240)* [kV]
7.	Napięcie znamionowe probiercze udarowe łączeniowe izolacji: - doziemnej - międzystykowej bieguna	-	-	-	1050 [kV]
		-	-	-	900 (+345)* [kV]
8.	Napięcie zakłóceń radiowych	< 2500 [μV]	< 2500 [μV]	< 2500 [μV]	< 2500 [μV]
9.	Trwałość mechaniczna	2000 cykli	2000 cykli	2000 cykli	2000 cykli
10.	Napęd silnikowy	NSO80	NSO80	NSO80	NSO80

* W nawiasach podano wartości szczytowe napięcia przemiennego doprowadzonego do zacisku przeciwnego.

SZKICE WYMIAROWE



Napięcie znamionowe [kV]	Wymiary [mm]			
	A	B	C	D
123	1220	1506	3330	1450
145	1500	1786	3860	1700
245	2300	2656	5680	2648
420	3350	3706	7580	3498