

# UW/UDS

## Uziemnik wewnętrzny

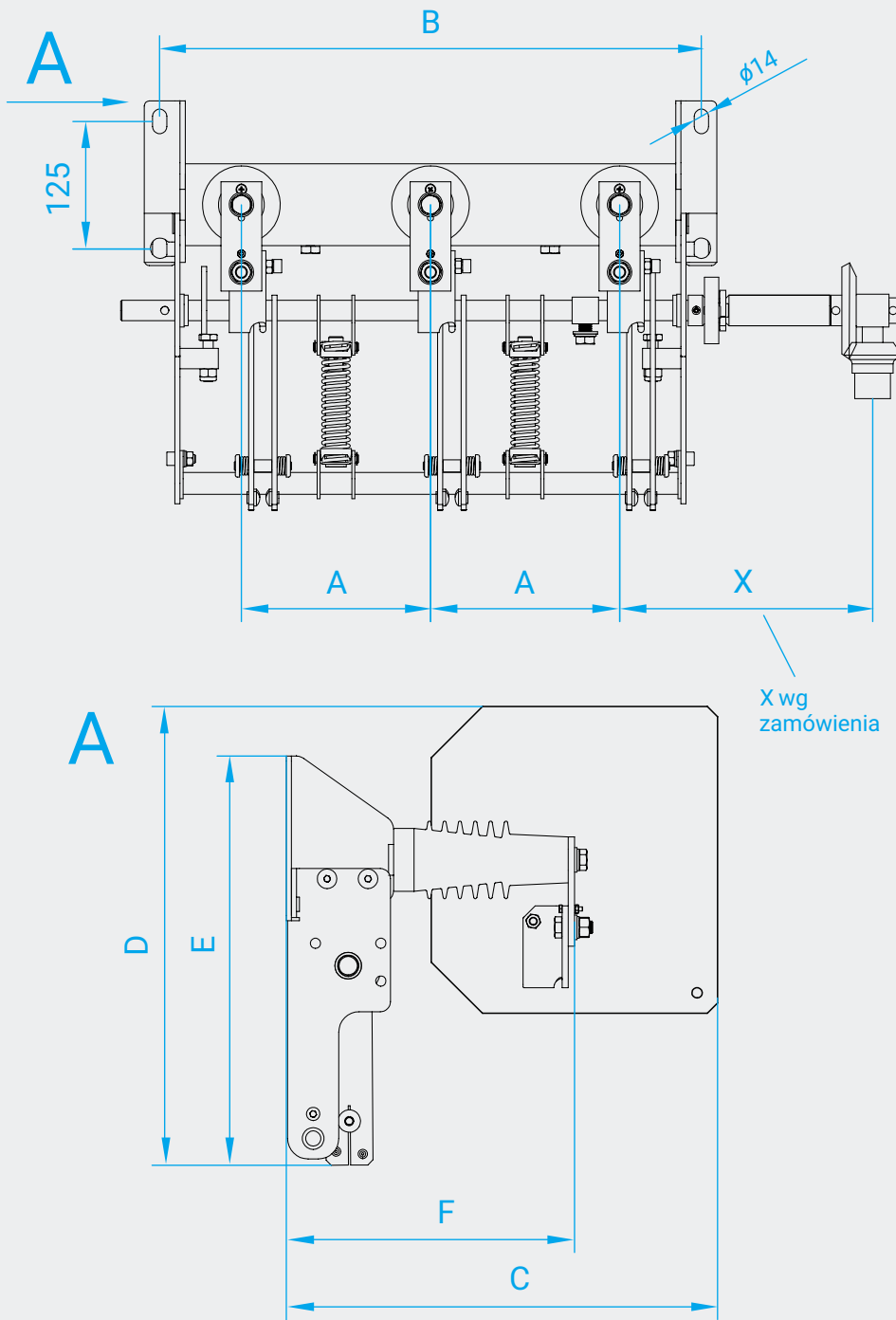


### CHARAKTERYSTYKA

- Wysokie parametry techniczne
- Niezawodność działania
- Możliwość dostosowania uziemnika do indywidualnych potrzeb klienta
- Możliwość współpracy z napędem elektrycznym lub ręcznym
- Łatwa obsługa

### PARAMETRY TECHNICZNE

Lp.	Parametr	Wartość			
		UW-12	UW-24	UDS-12	UDS-24
1.	Znamionowe napięcie robocze	12 [kV]	24 [kV]	12 [kV]	24 [kV]
2.	Częstotliwość znamionowa	50 [Hz]	50 [Hz]	50 [Hz]	50 [Hz]
3.	Prąd szczytowy wytrzymywany	50 [kA]	50 [kA]	50 [kA]	50 [kA]
4.	Prąd znamionowy krótkotrwały wytrzymywany	20 [kA]	20 [kA]	20 [kA]	20 [kA]
5.	Prąd znamionowy załączalny zwarciov	-	-	40 [kA]	40 [kA]
6.	Napięcie probiercze (50Hz) dla izolacji doziemnej i międzybiegunowej	28 [kV]	50 [kV]	28 [kV]	50 [kV]
7.	Udarowe napięcie probiercze dla izolacji doziemnej i międzybiegunowej	75 [kV]	125 [kV]	75 [kV]	125 [kV]



PARAMETRY TECHNICZNE

Typ uziemnika	Wymiary [mm]					
	A	B	C	D	E	F
UW/UDS 12 kV/185 mm	185	530	-	-	400	282
UW/UDS 12 kV/160 mm	160	480	-	-	400	282
UW 12 kV/125 mm	125	410	422	441	400	282
UW/UDS 24 kV/275 mm	275	710	-	-	483	367
UW/UDS 24 kV/160 mm	160	480	532	552	483	367