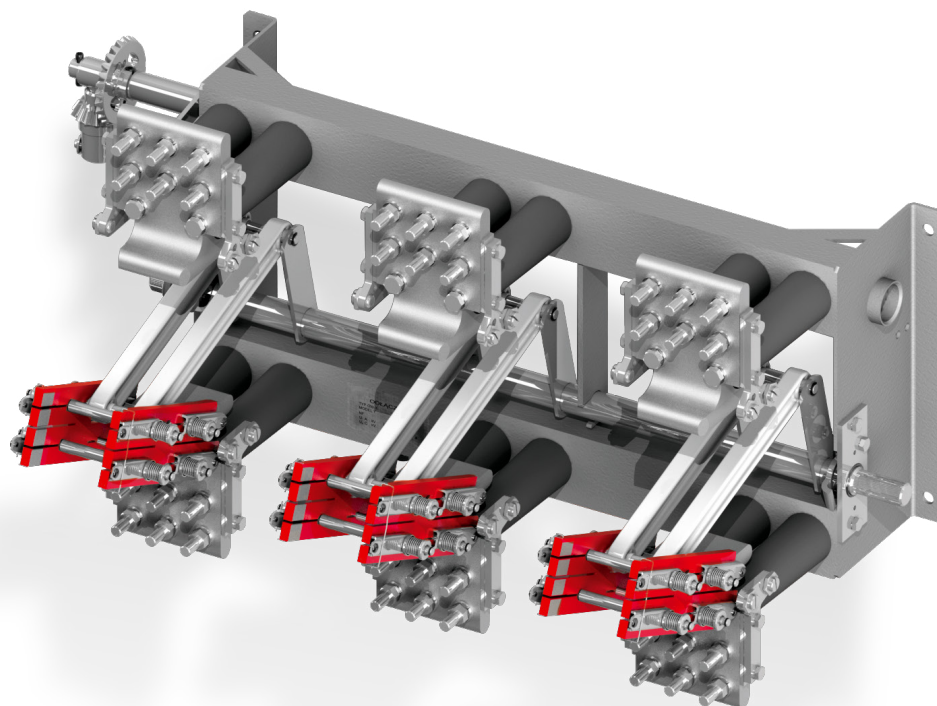


OW

Разъединитель на большие токи



ХАРАКТЕРИСТИКА

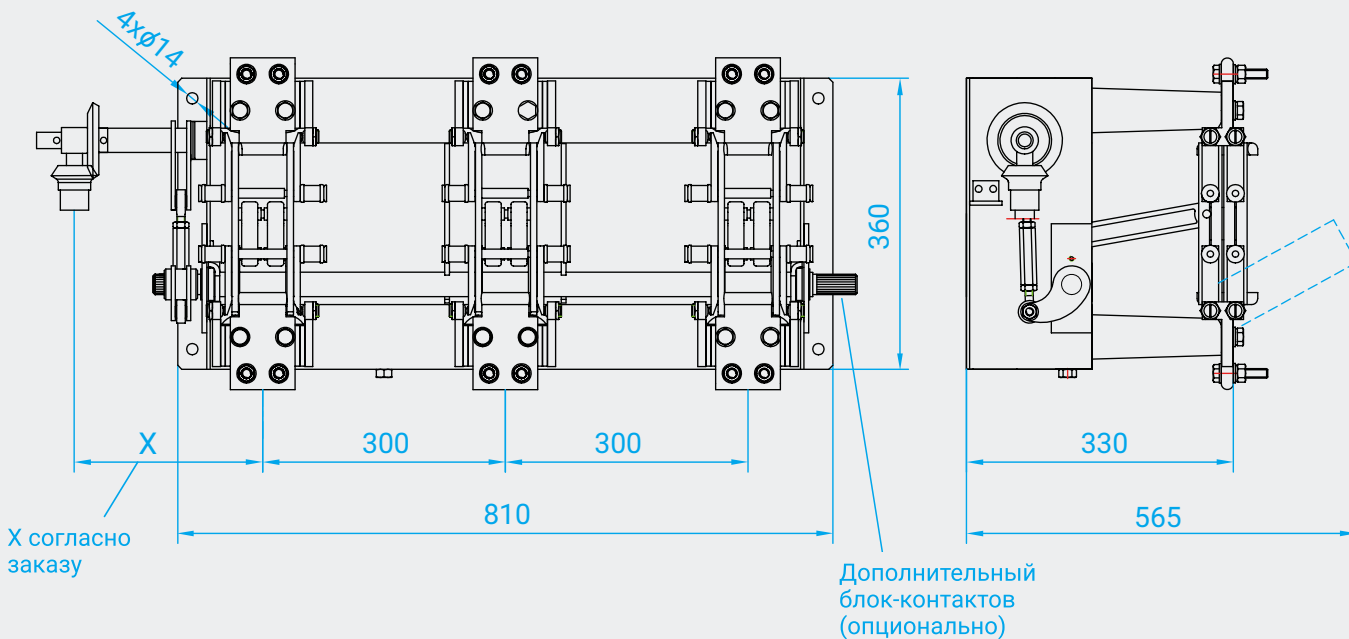
- Высокие технические параметры
- Вертикальное движение токоведущей части для минимальных габаритов и межполюсного расстояния в ячейке среднего напряжения
- Возможность адаптации разъединителя к индивидуальным требованиям клиента
- Возможно оснащение аппарата емкостными изоляторами и электромагнитной блокировкой
- Доступна версия с заземлителем быстрого действия (включение на ток КЗ)
- Возможность дистанционного управления электродвигательным приводом типа NSW30

ТЕХНИЧЕСКИЕ ПАРАМЕТРЫ

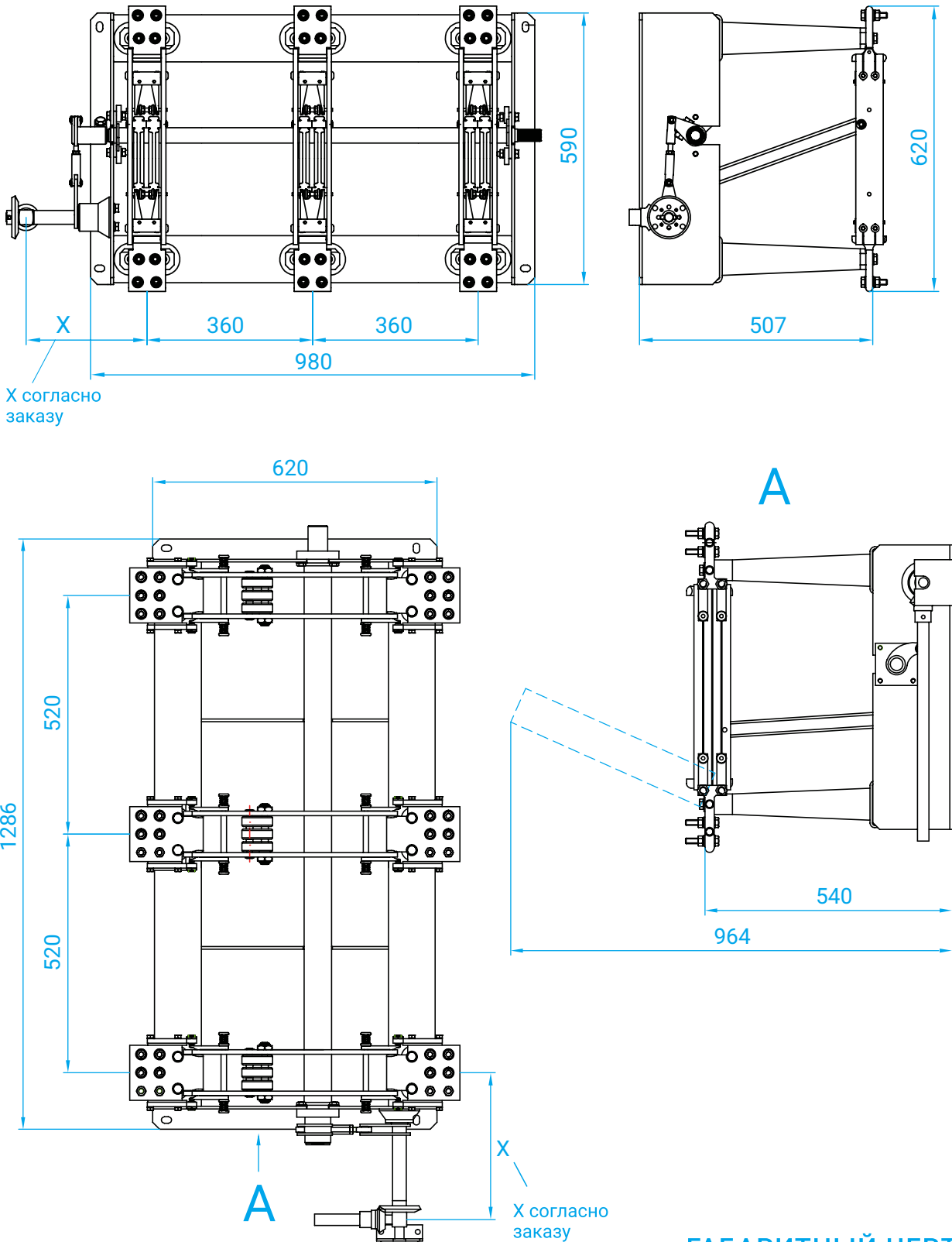
| № п/п | Параметры | Значения | | | | | | | |
|-------|---|----------|----------|----------|----------|----------|----------|----------|---------|
| | | 3,6 [кВ] | 3,6 [кВ] | 12 [кВ] | 12 [кВ] | 24 [кВ] | 36 [кВ] | 36 [кВ] | |
| 1. | Номинальное рабочее напряжение | 3,6 [кВ] | 3,6 [кВ] | 12 [кВ] | 12 [кВ] | 24 [кВ] | 36 [кВ] | 36 [кВ] | |
| 2. | Номинальный длительный ток | 2500 [А] | 4000 [А] | 2500 [А] | 4000 [А] | 2000 [А] | 2500 [А] | 3150 [А] | |
| 3. | Ток электродинамической стойкости | 150 [кА] | 150 [кА] | 160 [кА] | 160 [кА] | 125 [кА] | 125 [кА] | 150 [кА] | |
| 4. | Ток термической стойкости (КЗ) | 1-сек. | 60 [кА] | 60 [кА] | 64 [кА] | - | 50 [кА] | 50 [кА] | 60 [кА] |
| | | 3-сек. | - | - | - | 63 [кА] | - | - | - |
| 5. | Испытательное напряжение (50Гц): - относительно земли и между полюсами - между контактами одного и того же полюса | 10 [кВ] | 10 [кВ] | 28 [кВ] | 28 [кВ] | 50 [кВ] | 70 [кВ] | 70 [кВ] | |
| | | 12 [кВ] | 12 [кВ] | 32 [кВ] | 32 [кВ] | 60 [кВ] | 80 [кВ] | 80 [кВ] | |
| 6. | Испытательное напряжение полных грозовых импульсов: - относительно земли и между полюсами - между контактами одного и того же полюса | 40 [кВ] | 40 [кВ] | 75 [кВ] | 75 [кВ] | 125 [кВ] | 170 [кВ] | 170 [кВ] | |
| | | 46 [кВ] | 46 [кВ] | 85 [кВ] | 85 [кВ] | 145 [кВ] | 195 [кВ] | 195 [кВ] | |
| 7. | Межполюсное расстояние: - в воздушной изоляции | 260 [мм] | 260 [мм] | 300 [мм] | 300 [мм] | 350 [мм] | 360 [мм] | 520 [мм] | |

ГАБАРИТНЫЙ ЧЕРТЕЖ

Разъединитель внутренней установки типа OW на напряжение 12 кВ,
номинальный ток 2500 и 4000 А



Разъединитель внутренней установки типа OW-36/31,5/Z/520 (36 кВ, 3150 А)



ГАБАРИТНЫЙ ЧЕРТЕЖ