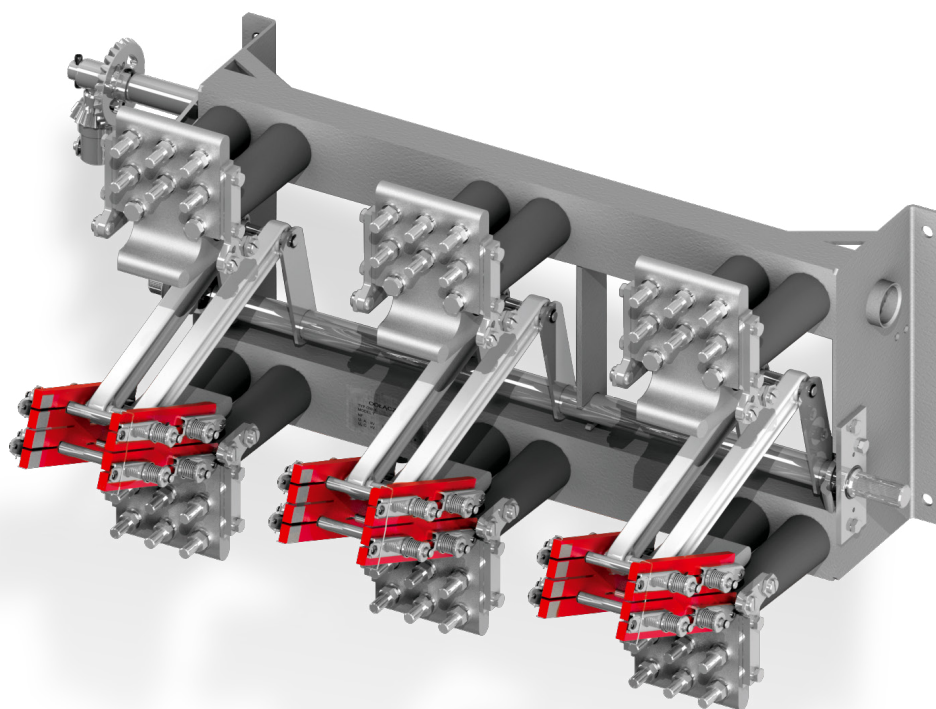


# OW

## Odłącznik wewnętrzny wysokoprądowy



### CHARAKTERYSTYKA

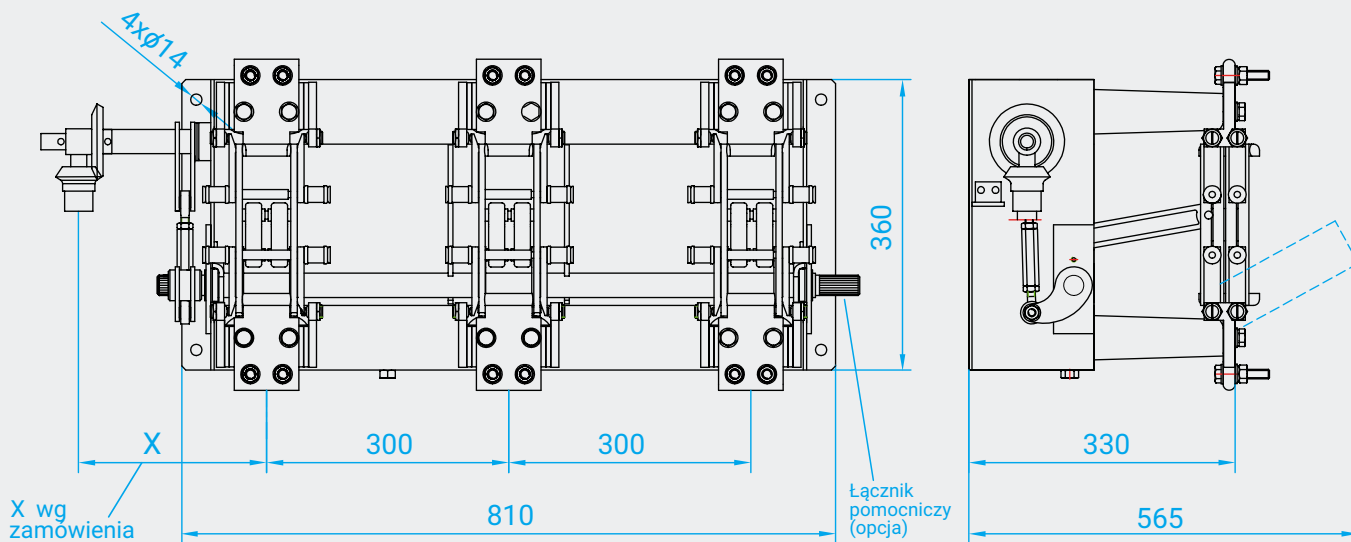
- Wysokie parametry techniczne
- Sieczny ruch noży pozwalający na uzyskanie minimalnej podziałki między biegunami w rozdzielnicy SN
- Możliwość dostosowania odłącznika do indywidualnych potrzeb klienta
- Możliwość zastosowania wyposażenia w izolatory reaktancyjne i blokadę elektromagnetyczną
- Dostępność w wersji z uziemnikiem szybkim (zdolność załączania na zwarcie)
- Możliwość zdalnego sterowania z napędem elektrycznym

## PARAMETRY TECHNICZNE

Lp.	Parametr	Wartość							
		3,6 [kV]	3,6 [kV]	12 [kV]	12 [kV]	24 [kV]	36 [kV]	36 [kV]	
1.	Znamionowe napięcie robocze	3,6 [kV]	3,6 [kV]	12 [kV]	12 [kV]	24 [kV]	36 [kV]	36 [kV]	
2.	Znamionowy prąd ciągły odłącznika	2500 [A]	4000 [A]	2500 [A]	4000 [A]	2000 [A]	2500 [A]	3150 [A]	
3.	Prąd szczytowy odłącznika	150 [kA]	150 [kA]	160 [kA]	160 [kA]	125 [kA]	125 [kA]	150 [kA]	
4.	Prąd zwarciov	1-sek.	60 [kA]	60 [kA]	64 [kA]	-	50 [kA]	50 [kA]	60 [kA]
		3-sek.	-	-	-	63 [kA]	-	-	-
5.	Napięcie probiercze (50Hz) dla izolacji: - doziemnej i międzybiegunowej - międzystykowej bieguna	10 [kV]	10 [kV]	28 [kV]	28 [kV]	50 [kV]	70 [kV]	70 [kV]	
		12 [kV]	12 [kV]	32 [kV]	32 [kV]	60 [kV]	80 [kV]	80 [kV]	
6.	Udarowe napięcie probiercze izolacji: - doziemnej i międzybiegunowej - międzystykowej bieguna	40 [kV]	40 [kV]	75 [kV]	75 [kV]	125 [kV]	170 [kV]	170 [kV]	
		46 [kV]	46 [kV]	85 [kV]	85 [kV]	145 [kV]	195 [kV]	195 [kV]	
7.	Podziałka międzybiegunowa: - w izolacji powietrznej	260 [mm]	260 [mm]	300 [mm]	300 [mm]	350 [mm]	360 [mm]	520 [mm]	

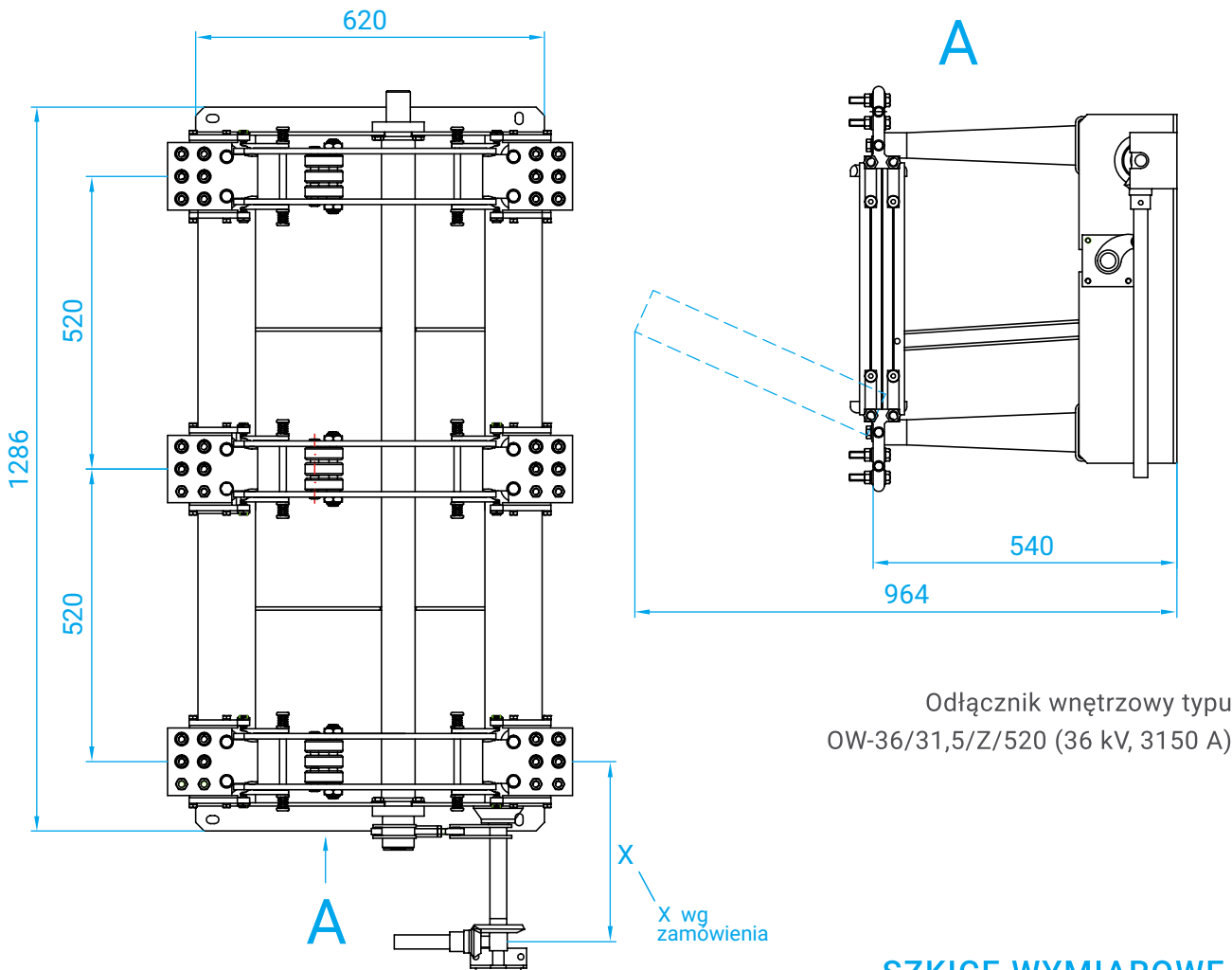
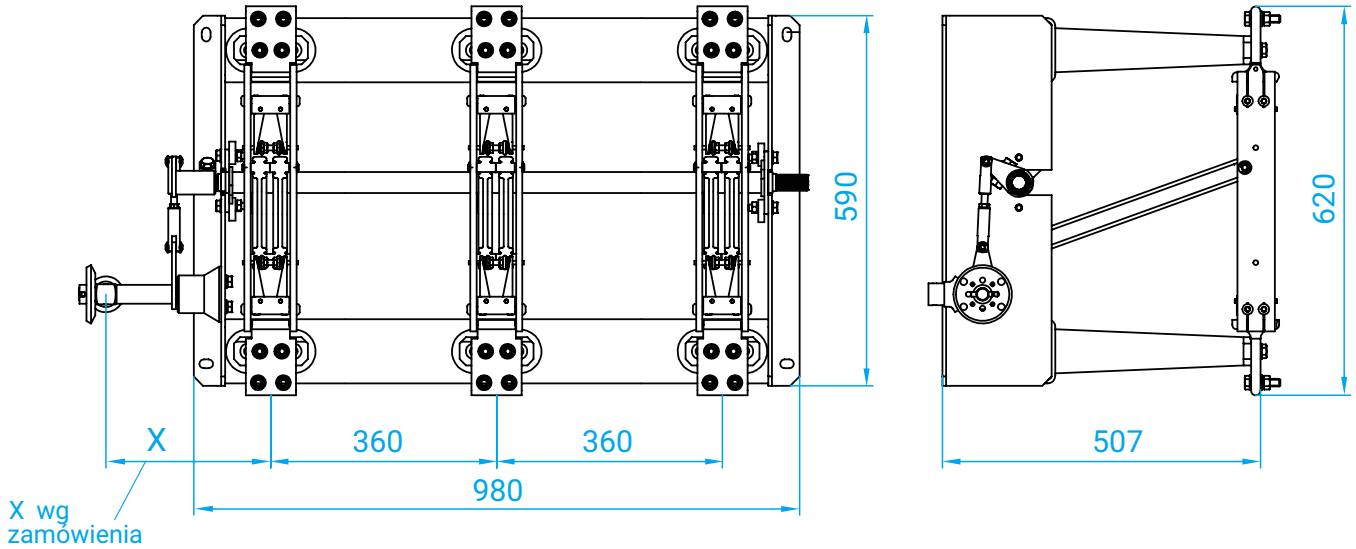
## SZKICE WYMIAROWE

Odłącznik wewnętrzny typu OW na napięcie 12 kV i prąd znamionowy 2500 A



### OW | Odłączniki wewnętrzne wysokoprądowe SN

Odłącznik wewnętrzny typu OW-36/25/Z/360: (36 kV, 2500 A)



Odłącznik wewnętrzny typu OW-36/31,5/Z/520 (36 kV, 3150 A)

### SZKICE WYMIAROWE