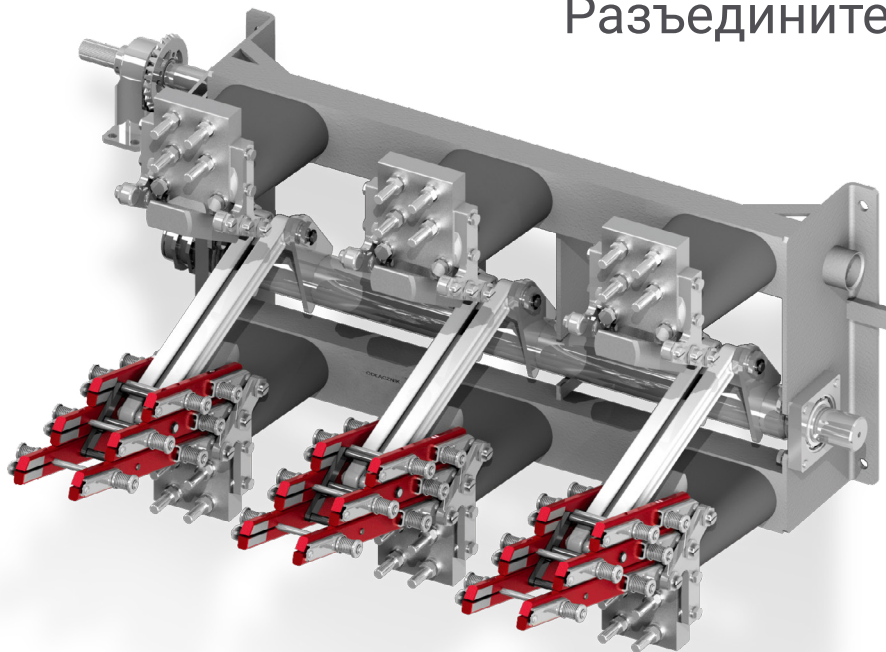


# OVS

## Разъединитель на большие токи КЗ



### ХАРАКТЕРИСТИКА

- Высокие технические параметры
- Вертикальные движения токоведущей части для минимальных габаритов и межполюсного расстояния в ячейке среднего напряжения
- Возможность адаптации разъединителя к индивидуальным требованиям клиента
- Возможно оснащение аппарата емкостными изоляторами и электромагнитной блокировкой
- Доступна версия с заземлителем быстрого действия (включение на ток КЗ)
- Возможность дистанционного управления электродвигательным приводом типа NSW30

### ТЕХНИЧЕСКИЕ ПАРАМЕТРЫ

№ п/п	Параметры	Значения
1.	Номинальное рабочее напряжение	12 [кВ]
2.	Номинальный длительный ток	4000 [А]
3.	Ток электродинамической стойкости	190 [кА] 225 [кА]
4.	Ток термической стойкости (КЗ) 1-сек.	76 [кА] 90 [кА]
5.	Испытательное напряжение (50Гц): - относительно земли и между полюсами - между контактами одного и того же полюса	28 [кВ]
		32 [кВ]
6.	Испытательное напряжение полных грозовых импульсов: - относительно земли и между полюсами - между контактами одного и того же полюса	75 [кВ]
		85 [кВ]
7.	Межполюсное расстояние: - в воздушной изоляции	300 [мм]

