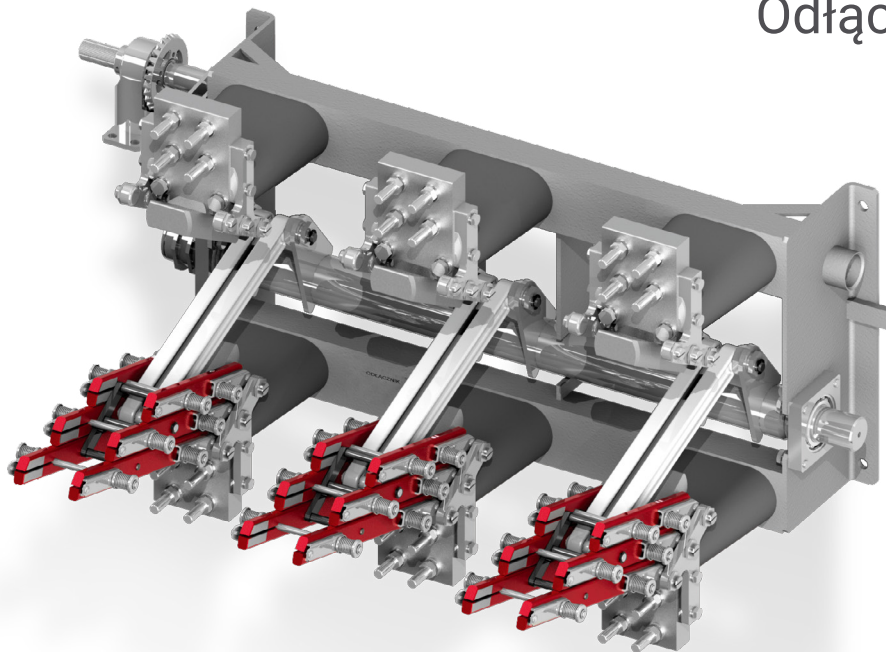


# OWS

## Odłącznik wewnętrzny silnopiędowy



### CHARAKTERYSTYKA

- Wysokie parametry techniczne
- Wysokie parametry zwarciove/szczytowe do 90/225 kA
- Sieczny ruch noży pozwalający na uzyskanie minimalnej podziałki między biegunami w rozdzielnicy SN
- Możliwość dostosowania odłącznika do indywidualnych potrzeb klienta
- Możliwość zastosowania wyposażenia w izolatory reaktancyjne i blokadę elektromagnetyczną
- Dostępność w wersji z uziemnikiem szybkim (zdolność załączania na zwarcie)
- Możliwość zdalnego sterowania z napędem elektrycznym

### PARAMETRY TECHNICZNE

Lp.	Parametr	Wartość
1.	Znamionowe napięcie robocze	12 [kV]
2.	Znamionowy prąd ciągły	4000 [A]
3.	Prąd szczytowy	190 [kA] 225 [kA]
4.	Prąd zwarciovy 1-sek.	76 [kA] 90 [kA]
5.	Napięcie probiercze (50Hz) dla izolacji: - doziemnej i międzybiegunowej - międzyzaciskowej	28 [kV] 32 [kV]
6.	Udarowe napięcie probiercze izolacji: - doziemnej i międzybiegunowej - międzyzaciskowej	75 [kV] 85 [kV]
7.	Podziałka międzybiegunowa: - w izolacji powietrznej	300 [mm]

