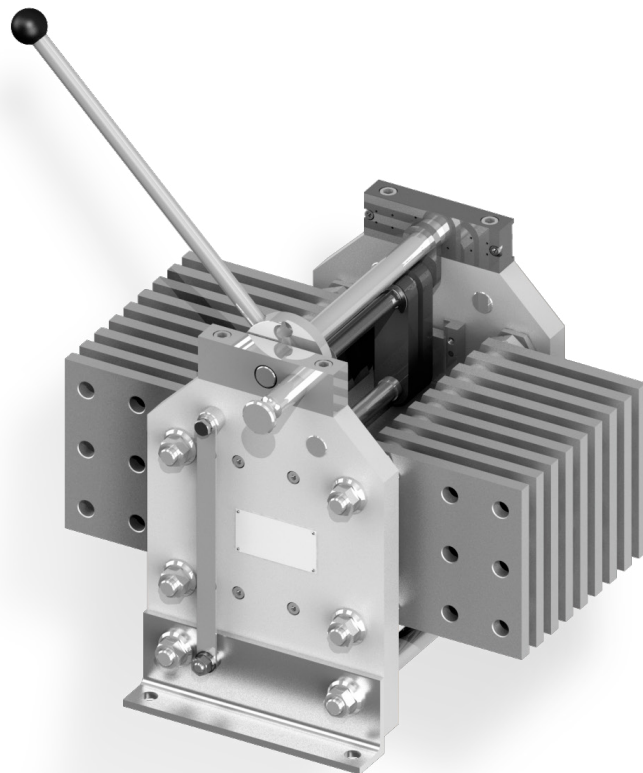


OW-I-25

Innenraumtrennschalter 660V 25000A

WICHTIGSTE EIGENSCHAFTEN

- Hohe technische Parameter
- Wir können den Trennschalter nach die Kundenbedürfnisse bauen
- Möglichkeit der Fernsteuerung mit dem Motorantrieb
- Hohe Zuverlässigkeit



TECHNISCHE DATEN

Art.	Parameter	Wert
1.	Bemessungs-Spannung	660 [V]
2.	Bemessungs-Betriebsstrom	25000 [A]
3.	Bemessungskurzschlussstrom 1 sek.	80 [kA]
4.	Bemessungs-Stoßstrom	200 [kA]
5.	Bemessungs- Stehwechselfspannung (50Hz)	3500 [V]
6.	Arbeit Kategorie	AC20, DC20
7.	Bemessungs-Spannung des Hilfsschalters	250 [V]
8.	Bemessungs-Strom des Hilfsschalters	10 [A]

ABMESSUNGEN SKIZZE

