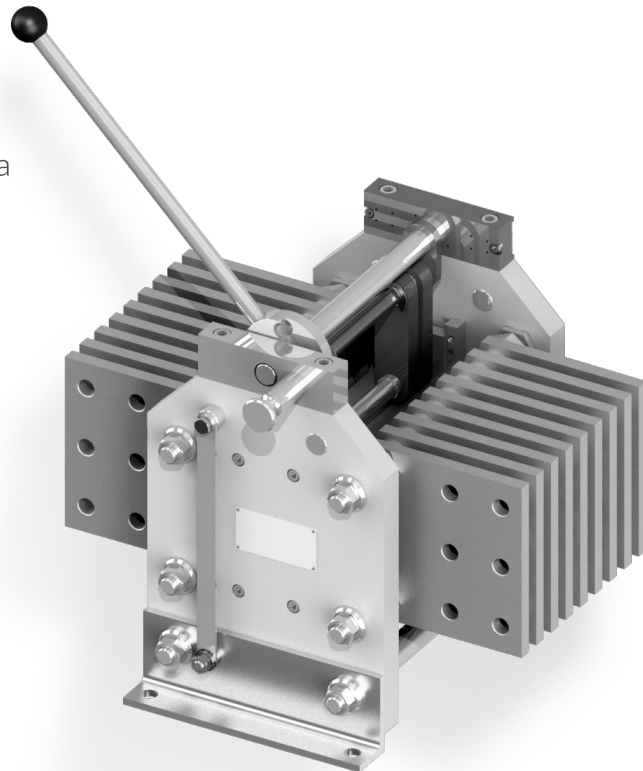


OW-I-25

Odłącznik wewnętrzny 660V 25000A

CHARAKTERYSTYKA

- Wysokie parametry techniczne
- Możliwość dostosowania odłącznika do indywidualnych potrzeb klienta
- Możliwość zdalnego sterowania z napędem elektrycznym
- Niezawodność działania



PARAMETRY TECHNICZNE

Lp.	Parametr	Wartość
1.	Znamionowe napięcie robocze	660 [V]
2.	Znamionowy prąd ciągły	25000 [A]
3.	Znamionowy prąd krótkotrwały wytrzymawany (1s)	80 [kA]
4.	Znamionowy prąd szczytowy wytrzymawany	200 [kA]
5.	Napięcie probiercze (50Hz) dla izolacji	3500 [V]
6.	Kategoria pracy	AC20, DC20
7.	Napięcie znamionowe łączników pomocniczych	250 [V]
8.	Znamionowy prąd ciągły łączników pomocniczych	10 [A]

