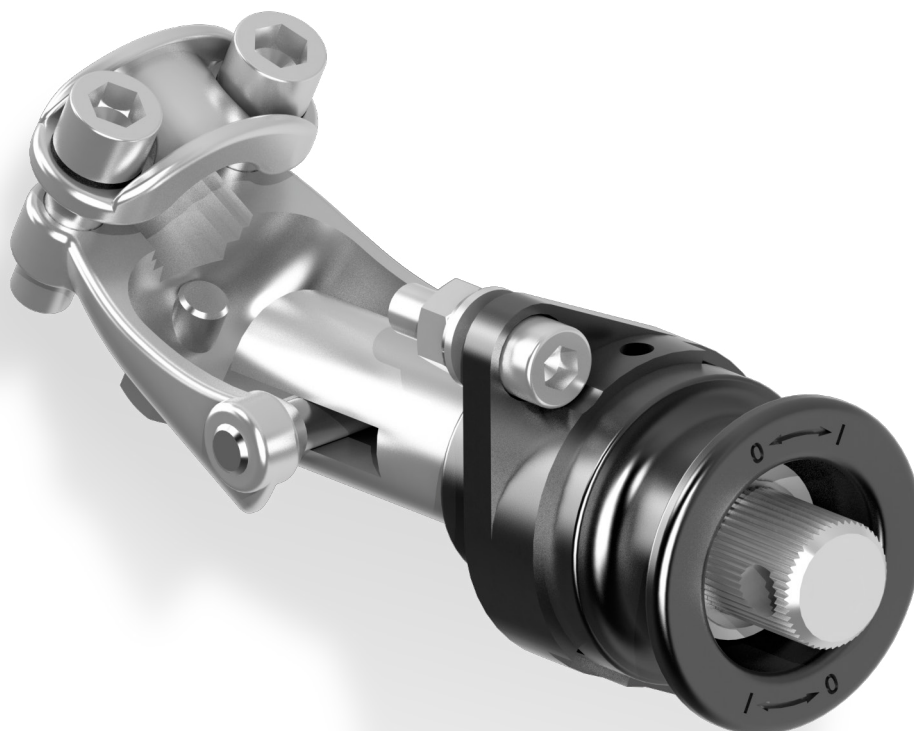


NR-1

Napęd ręczny



CHARAKTERYSTYKA

- Łatwa obsługa
- Zgodność montażowa z napędem elektrycznym NSW30
- Zastosowanie blokady mechanicznej między napędami odłącznika/uziemnika
- Możliwość wyposażenia w blokadę elektromagnetyczną oraz kłódkę blokującą napęd w pozycji krańcowej
- Małe gabaryty

