



NSL60

Двигательный привод

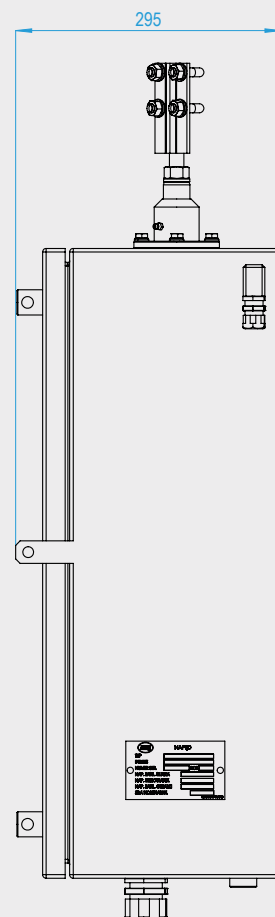
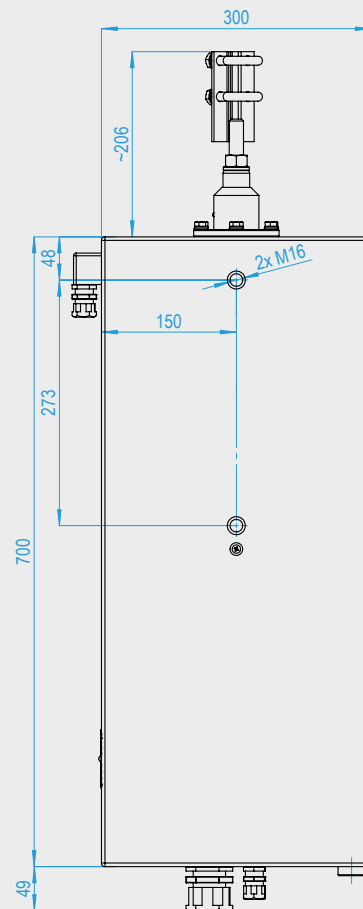
Характеристика

- Узкая, компактная конструкция, соответствующая требованиям тяговых сетей
- Полная взаимозаменяемость с приводами типа ONS/WST (соответствие электросхемы и монтажных отверстий)
- Возможность расширить конфигурацию привода дополнительным оснащением, в частности: вспомогательными блок-контактами, электромагнитной блокировкой
- Проверенная, надежная механическая конструкция
- Специальная электросхема
- Не требует обслуживания
- Надёжность работы в сложных условиях, подтверждённая многолетней эксплуатацией в польской энергетике
- Возможность адаптации к работе с тяговыми аппаратами других производителей
- Возможность ручного управления в аварийном режиме
- Дополнительная защита в виде блока разделительных трансформаторов

Технические параметры

Габаритные чертежи

Пор.№	Показатели	Значение
1.	Номинальное напряжение: - двигатель последовательного возбуждения	230 [VAC]
	- катушка контактора	220 [VDC] 230 [VAC] 110 [VDC] 110 [VAC]
	- нагрев. элемент	230 [VAC] 220 [VDC]
	- электромагнитная блокировка	220 [VDC] 110 [VDC]
	Номинальная мощность: - двигатель последовательного возбуждения	300 [Вт]
2.	- катушка контактора	7 [Вт]
	- нагрев. элемент	25 [Вт]
	Максимальная осевая сила	6.5 [кН]
4.	Максимальное сечение проводов для подключения	4 мм ²
5.	Степень защиты корпуса	IP 54
6.	Номинальный механический ресурс	2000 циклов



Электрическая схема

