

UNIII

Uziemnik napowietrzny

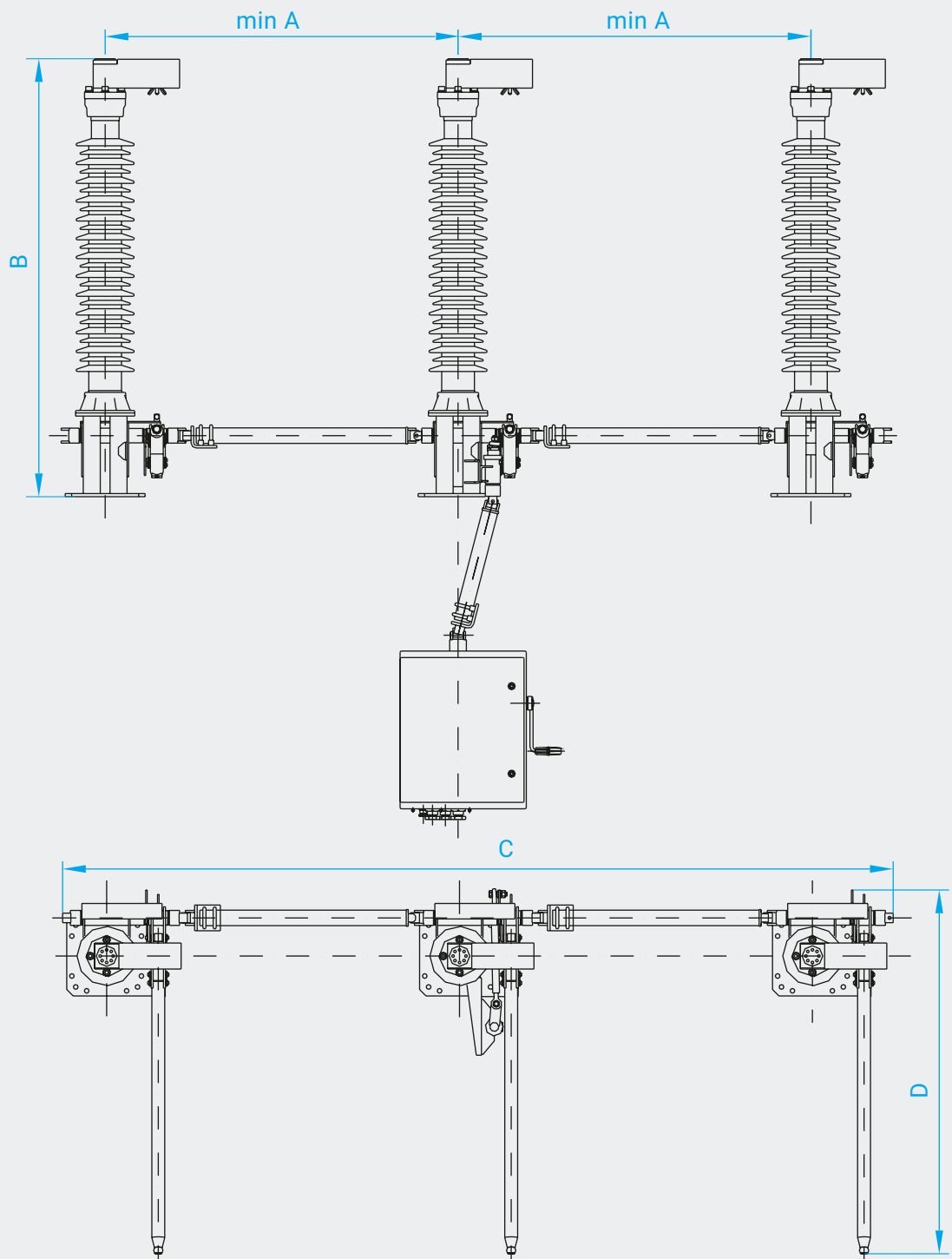
CHARAKTERYSTYKA

- Wysokie parametry zwarciove dzięki zastosowaniu styku tulipanowego
- Zwiększona wytrzymałość na zewnętrzne siły np. sejsmiczne, zwarciove
- Prosty montaż i sprzężenie uziemnika z napędem
- Dostępne wykonania trójbiegunowe do uziemiania systemów szyn zbiorczych
- Dostępne wykonanie jednobiegunowe do punktów zerowych transformatora
- Warianty wykonania w ustawieniu równoległym lub szeregowym
- Możliwość realizacji zabudowy pod potrzeby klienta



PARAMETRY TECHNICZNE

Lp.	Parametr	Wartość			
1.	Znamionowe napięcie robocze	72,5 [kV]	123 [kV]	145 [kV]	245 [kV]
2.	Prąd szczytowy	125 [kA]	125 [kA]	125 [kA]	125 [kA]
3.	Prąd zwarciovy 1-sek.	50 [kA]	50 [kA]	50 [kA]	50 [kA]
4.	Napięcie probiercze (50Hz) dla izolacji	140 [kV]	230 [kV]	275 [kV]	530 [kV]
5.	Udarowe napięcie probiercze izolacji	325 [kV]	550 [kV]	650 [kV]	1050 [kV]
6.	Napięcie zakłóceń radiowych	<1000 [µV]	<1000 [µV]	<1000 [µV]	<100 [µV]
7.	Trwałość mechaniczna	2000 cykli	2000 cykli	2000 cykli	2000 cykli
8.	Napędy: - silnikowy - ręczny	NSO80 NR-5	NSO80 NR-5	NSO80 NR-5	NSO80 NR-5



Typ	Wymiary (mm)			
	A	B	C	D
UNIII-72	1200	1255	2879	953
UNIII-123	1370	1700	3225	1412
UNIII-145	1530	1990	3545	1695
UNIII-245	2500	2835	5500	2530