

# TFP 123-420 kV

## Odłącznik pantografowy

### CHARAKTERYSTYKA

- Wysokie parametry zwarciove do 160/63 kA
- Minimalizacja podziałki pola w układzie diagonalnym
- Zwiększona wytrzymałość na zewnętrzne siły np. sejsmiczne, zwarciove bez obciążania napędu (przejście punktu martwego)
- Wiele wariantów sprzężenia z oszynowaniem stacyjnym
- Mechanizm przekładni toru prądowego zamknięty w aluminiowej obudowie
- Doskonałe zabezpieczenie antykorozyjne
- Niezawodność działania sprawdzona w trudnych warunkach klimatycznych
- Do napięcia 145 kV układ napędowy z jednym napędem elektrycznym  
- powyżej indywidualny napęd do każdej fazy
- Kooperacja ze szwajcarską firmą ALPHA Elektrotechnik AG

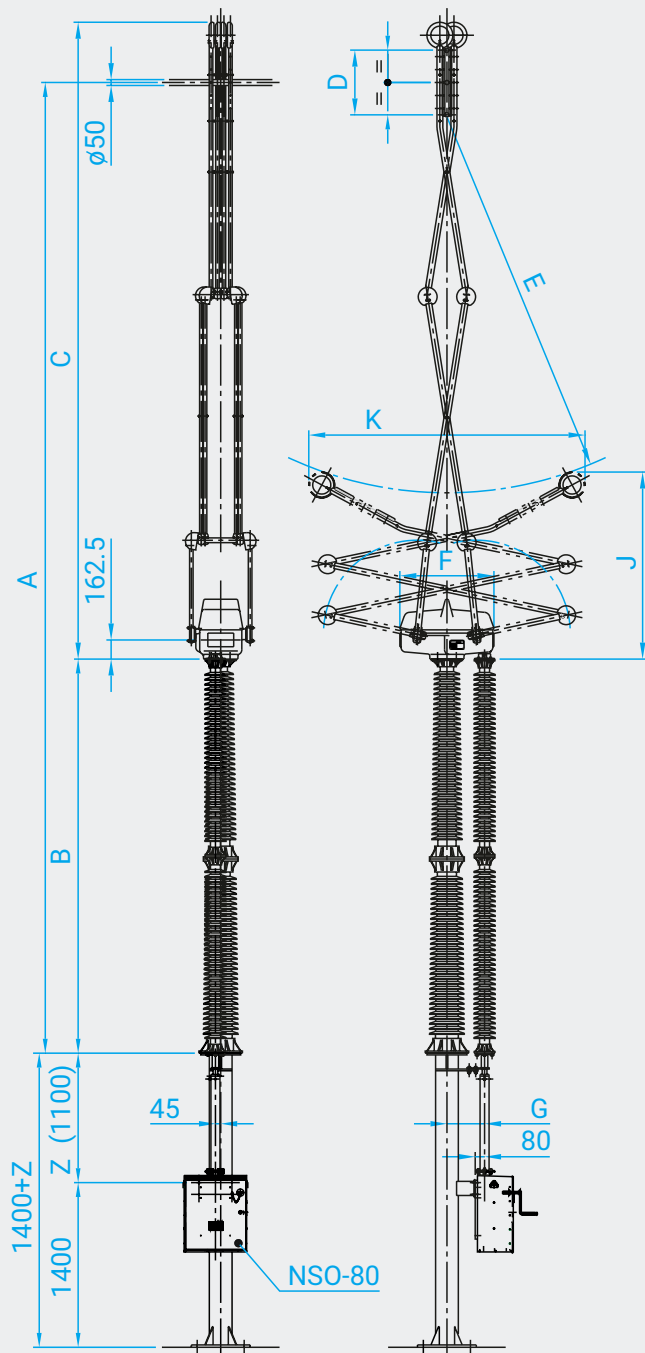
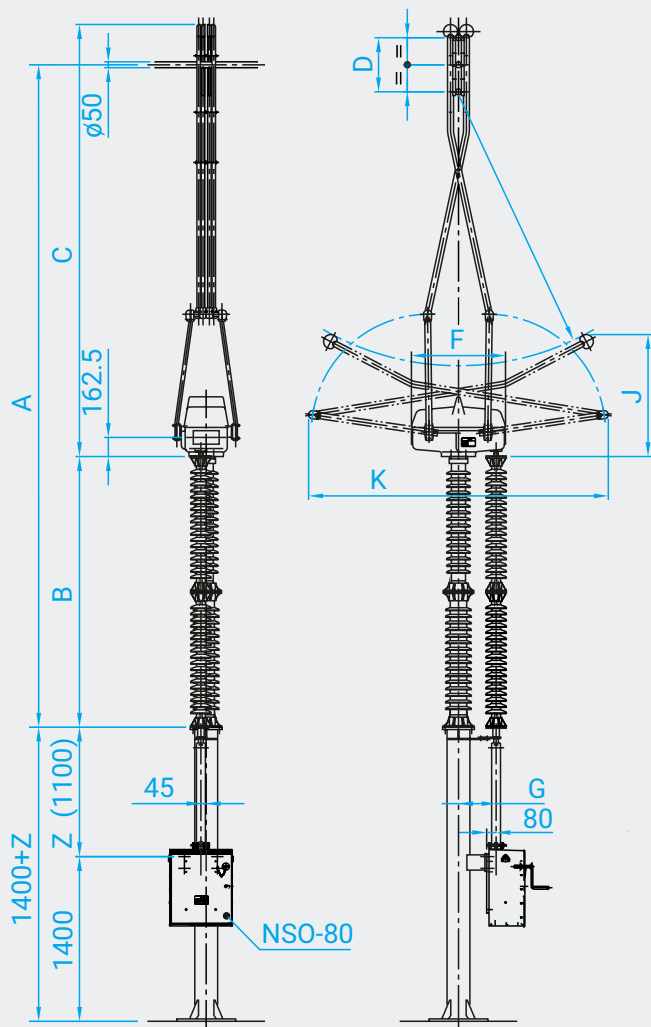


Current and voltage – our passion

### PARAMETRY TECHNICZNE

Lp.	Parametr	Wartość			
		123 [kV]	170 [kV]	245 [kV]	420 [kV]
1.	Znamionowe napięcie robocze	123 [kV]	170 [kV]	245 [kV]	420 [kV]
2.	Znamionowy prąd ciągły	2200 [A]	2200 [A]	2500 [A]	2500 [A]
		2500 [A]	3150 [A]	3150 [A]	3150 [A]
		4000 [A]	4000 [A]	4000 [A]	4000 [A]
3.	Prąd szczytowy	100 [kA]	100/160 [kA]	160 [kA]	160 [kA]
4.	Prąd zwarciovy	40 [kA]	40/63 [kA]	63 [kA] t=3s	63 [kA] t=3s
5.	Napięcie probiercze (50Hz) dla izolacji: - doziemnej i międzybiegunowej - międzystykowej bieguna	230 [kV]	325 [kV]	460 [kV]	520 [kV]
		265 [kV]	375 [kV]	530 [kV]	610 [kV]
6.	Udarowe napięcie probiercze izolacji: - doziemnej i międzybiegunowej - międzystykowej bieguna	550 [kV]	750 [kV]	1050 [kV]	1425 [kV]
		630 [kV]	860 [kV]	1200 [kV]	1665 [kV]
7.	Napięcie znamionowe probiercze udarowe łączeniowe izolacji: - doziemnej - międzystykowej bieguna	-	-	-	1050 [kV]
		-	-	-	1245 [kV]

Rys. 1



PARAMETRY TECHNICZNE

Typ	Napięcie robocze [kV]	Rys.	Wymiary (mm)								
			A	B	C	D	E	F	G	J	K
TFPK	123	1	2890	1220	1800	300	1150	630	260	682	1250
TFPK	145	1	3590	1500	2404	300	1465	630	260	642	1672
TFPK	170	1	3982	1700	2580	300	1570	630	260	628	1810
TFPA	170	1	4390	1700	4308	300	1630	800	320	968	2145
TFPA	245	1	5630	2300	3690	460	2280	800	320	1044	2540
TFP	245	2	6250	2300	4417	460	2350	800	320	1478	1740
TFP	420	2	8250	3350	2404	550	3150	800	320	1590	2285