

ONIII

Odłącznik poziomoobrotowy



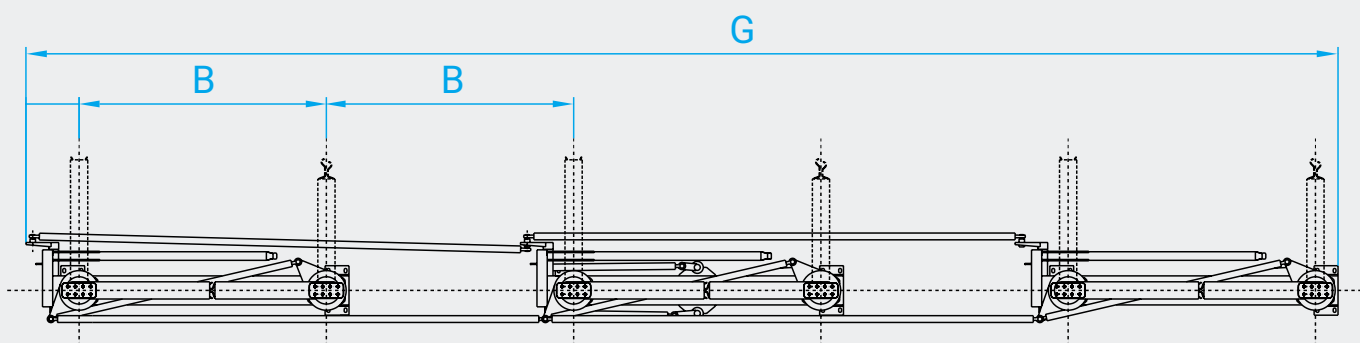
CHARAKTERYSTYKA

- Wysokie parametry techniczne 125/50 kA
- Wersja 123 i 145 kV dostępna w wykonaniu z izolatorami kompozytowymi w osłonie silikonowej
- Zwiększona wytrzymałość na zewnętrzne siły np. sejsmiczne, zwarciove bez obciążania odłącznika (przejście punktu martwego)
- Dostarczane wyregulowane i gotowe do zabudowy (do 145 kV napięcia)
- Niezawodność działania sprawdzona w trudnych warunkach klimatycznych
- Możliwość zabudowy napędu pod dowolnie wybranym biegunem
- Dostępne warianty w ustawieniu: równoległym, szeregowym i tandemowym
- Prosty montaż i sprzężenie odłącznika/uziemnika z napędem
- Możliwość realizacji zabudowy pod potrzeby klienta

PARAMETRY TECHNICZNE

Lp.	Parametr	Wartość			
1.	Znamionowe napięcie robocze	72,5 [kV]	123 [kV]	145 [kV]	245 [kV]
2.	Znamionowy prąd ciągły	1600 [A]	1600 [A]	1600 [A]	1600 [A]
		2500 [A]	2500 [A]	2500 [A]	2500 [A]
		3150 [A]	3150 [A]	3150 [A]	3150 [A]
		4000 [A]	4000 [A]	4000 [A]	4000 [A]
3.	Prąd szczytowy	125 [kA]	125 [kA]	125 [kA]	125 [kA]
4.	Prąd zwarciov 3-sek.	50 [kA]	50 [kA]	50 [kA]	50 [kA]
5.	Napięcie probiercze (50Hz) dla izolacji: - doziemnej i międzybiegunowej - międzystykowej bieguna	140 [kV]	230 [kV]	275 [kV]	460 [kV]
		160 [kV]	265 [kV]	315 [kV]	530 [kV]
6.	Udarowe napięcie probiercze izolacji: - doziemnej i międzybiegunowej - międzystykowej bieguna	325 [kV]	550 [kV]	650 [kV]	1050 [kV]
		375 [kV]	630 [kV]	750 [kV]	1200 [kV]
7.	Napięcie zakłóceń radiowych	<1000 [μV]	<1000 [μV]	<1000 [μV]	<100 [μV]
8.	Trwałość mechaniczna	2000 cykli	2000 cykli	2000 cykli	2000 cykli
9.	Napędy: - silnikowy - ręczny	NS080	NS080	NS080	NS080
		NR-5	NR-5	NR-5	NR-5

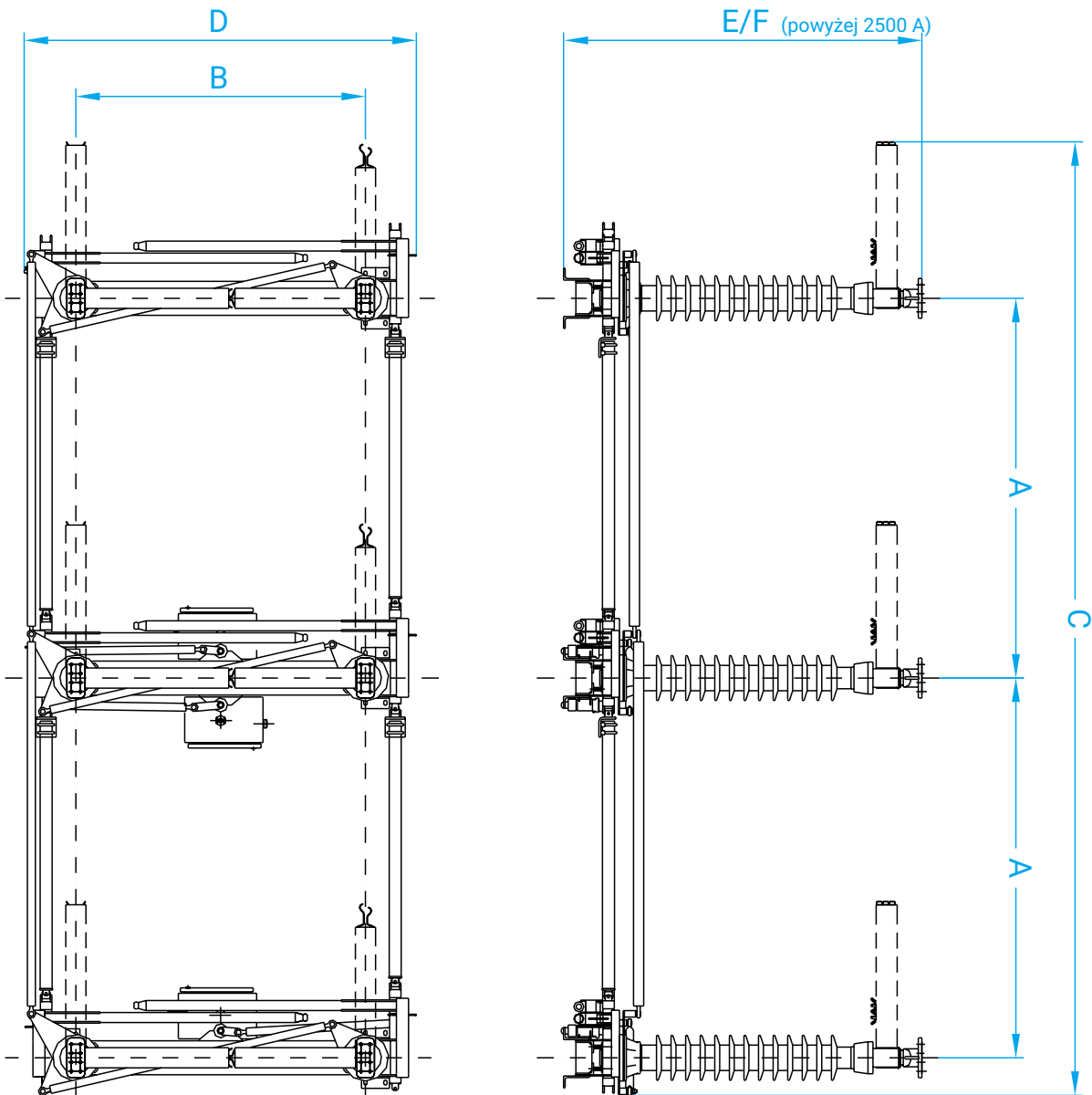
SZKICE WYMIAROWE



PARAMETRY TECHNICZNE

Typ	Wymiary (mm)	
	B	G
ONIII-72	900	4940
ONIII-123	1450	7690
ONIII-145	1600	8440
ONIII-245	2295	12230

SZKICE WYMIAROWE



PARAMETRY TECHNICZNE

Typ	Wymiary (mm)					
	A	B	C	D	E	F
ONIII-72	1300	900	3170	1425	1334	1380
ONIII-123	1900	1450	4770	1964	1794	1840
ONIII-145	2100	1600	5245	2100	2075	2120
ONIII-245	3500	2295	8620	2810	2990	3135