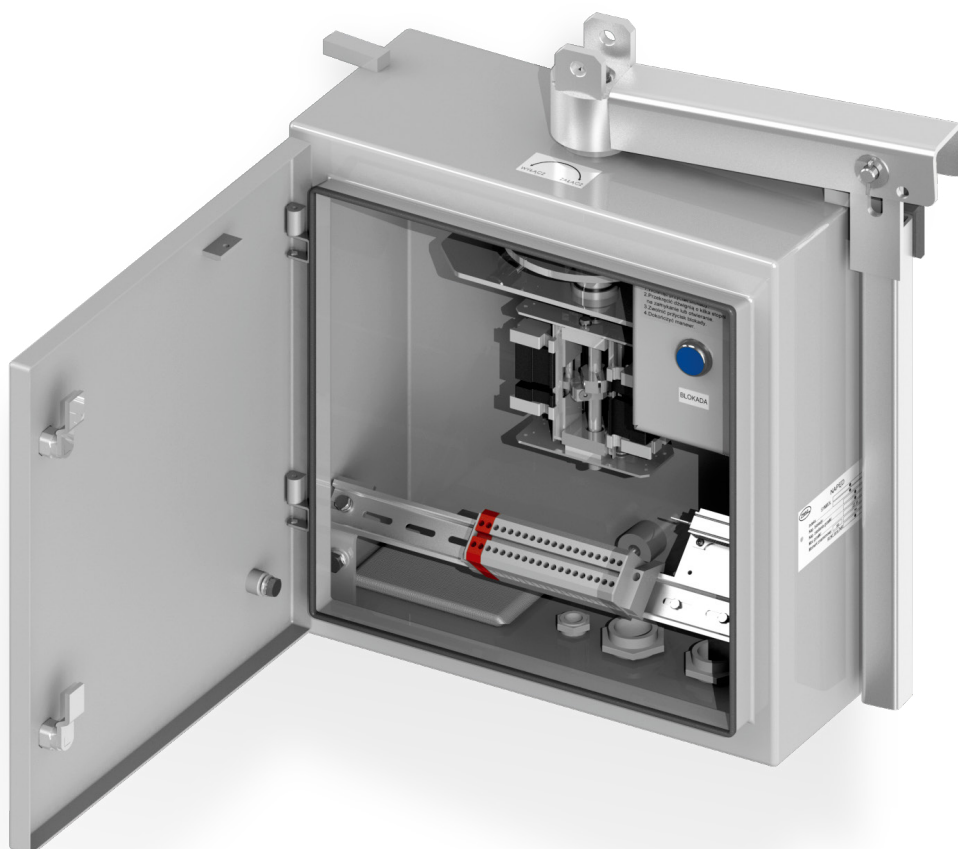


NR-5

Ручной привод



ХАРАКТЕРИСТИКА

- Идеальная защита корпуса от воздействия внешней среды и коррозии
- Не требует особых усилий для включения/отключения аппарата ВН
- Короткий цикл включения
- Возможна дополнительная блокировка привода навесным замком в конечных позициях
- Замена привода на моторный типа NS080 не требует изменений в опорной конструкции привода

ТЕХНИЧЕСКИЕ ПАРАМЕТРЫ

№ п/п	Параметры	Значения
1.	Момент на валу	300 [Нм]
2.	Номинальное напряжение: - Электромагнитная блокировка	230 [В AC] 220 [В DC] 110 [В DC]
	- обогревательный элемент	230 [В AC] 220 [В DC] 110 [В DC]
3.	Номинальная мощность: - катушка электромагнита - пуск DC / AC - катушка электромагнита - работа DC / AC - обогревательный элемент	220 [Вт] / 700 [Вт] 1,5 [Вт] / 1,5 [Вт] 25 [Вт]
4.	Угол вращения ведущего вала	192 [°]
5.	Номинальная способность коммутации вспомогательных контактов	AC-15; 230 [В]; 2,5 [А] DC-13; 220 [В]; 0,25 [А]
6.	Максимальное сечение подключаемых проводов	4 [мм ²]
7.	Степень защиты корпуса	IP 55
8.	Номинальный механический ресурс	2000 циклов

ГАБАРИТНЫЙ ЧЕРТЕЖ

