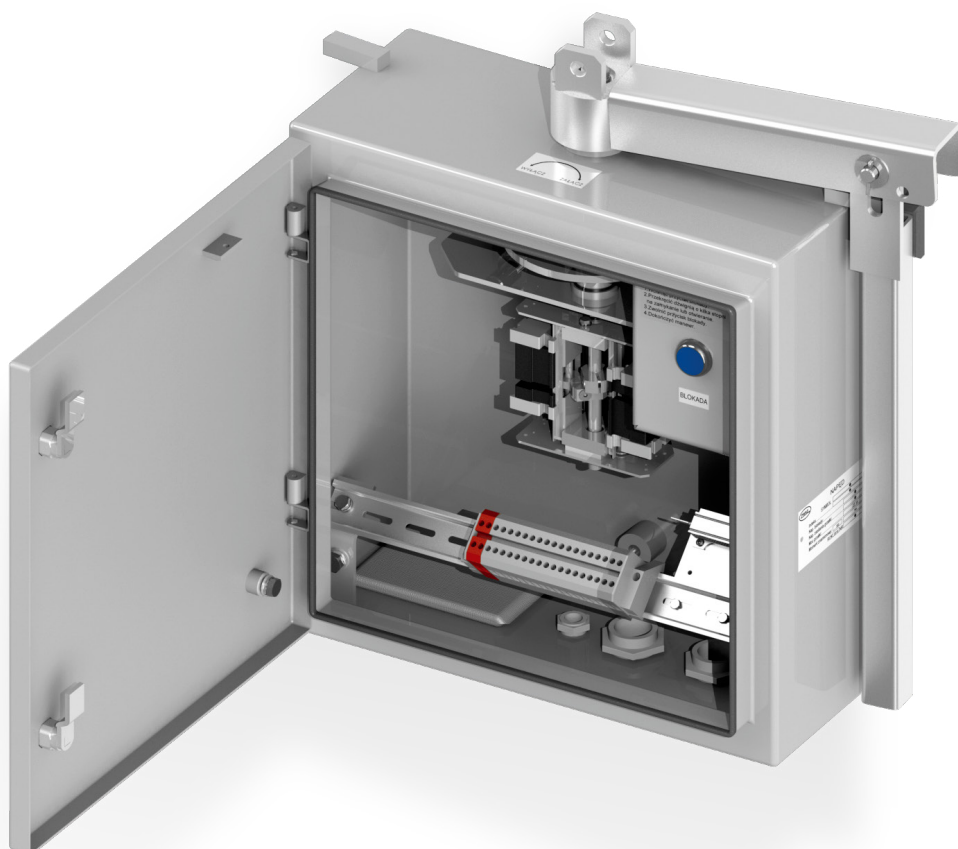


NR-5

Napęd ręczny obrotowy



CHARAKTERYSTYKA

- Doskonałe zabezpieczenie antykorozyjne napędu
- Niewielka siła potrzebna do przestawienia aparatu
- Krótki czas przestawienia
- Możliwość dodatkowego zablokowania napędu kłódką w pozycjach krańcowych
- Prosta zamiana napędu na silnikowy typu NS080 bez konieczności dokonania zmian w konstrukcji wsporczej

PARAMETRY TECHNICZNE

Lp.	Parametr	Wartość
1.	Moment znamionowy	300 [Nm]
2.	Napięcie znamionowe: - blokada elektromagnetyczna	230 [VAC] 220 [VDC] 110 [VDC]
	- grzejnik	230 [VAC] 220 [VDC] 110 [VDC]
3.	Moc znamionowa: - cewka elektromagnesu - rozruch DC / AC - cewka elektromagnesu - praca DC / AC - grzejnik	220 [W] / 700 [W] 1,5 [W] / 1,5 [W] 25 [W]
4.	Kąt obrotu wału głównego	192 [°]
5.	Znamionowa zdolność łączeniowa łącznika pom.	AC-15; 230 [V]; 2,5 [A] DC-13; 220 [V]; 0,25 [A]
6.	Maksymalny przekrój przewodów do przyłączenia	4 [mm ²]
7.	Stopień ochrony obudowy	IP 55
8.	Znamionowa trwałość mechaniczna	2000 cykli

SZKICE WYMIAROWE

