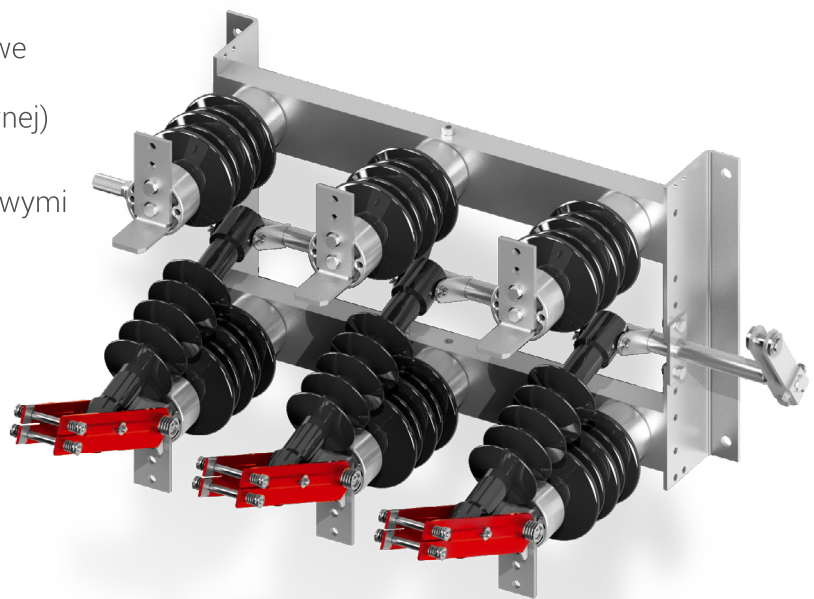


ONIIIS

Odłącznik napowietrzny

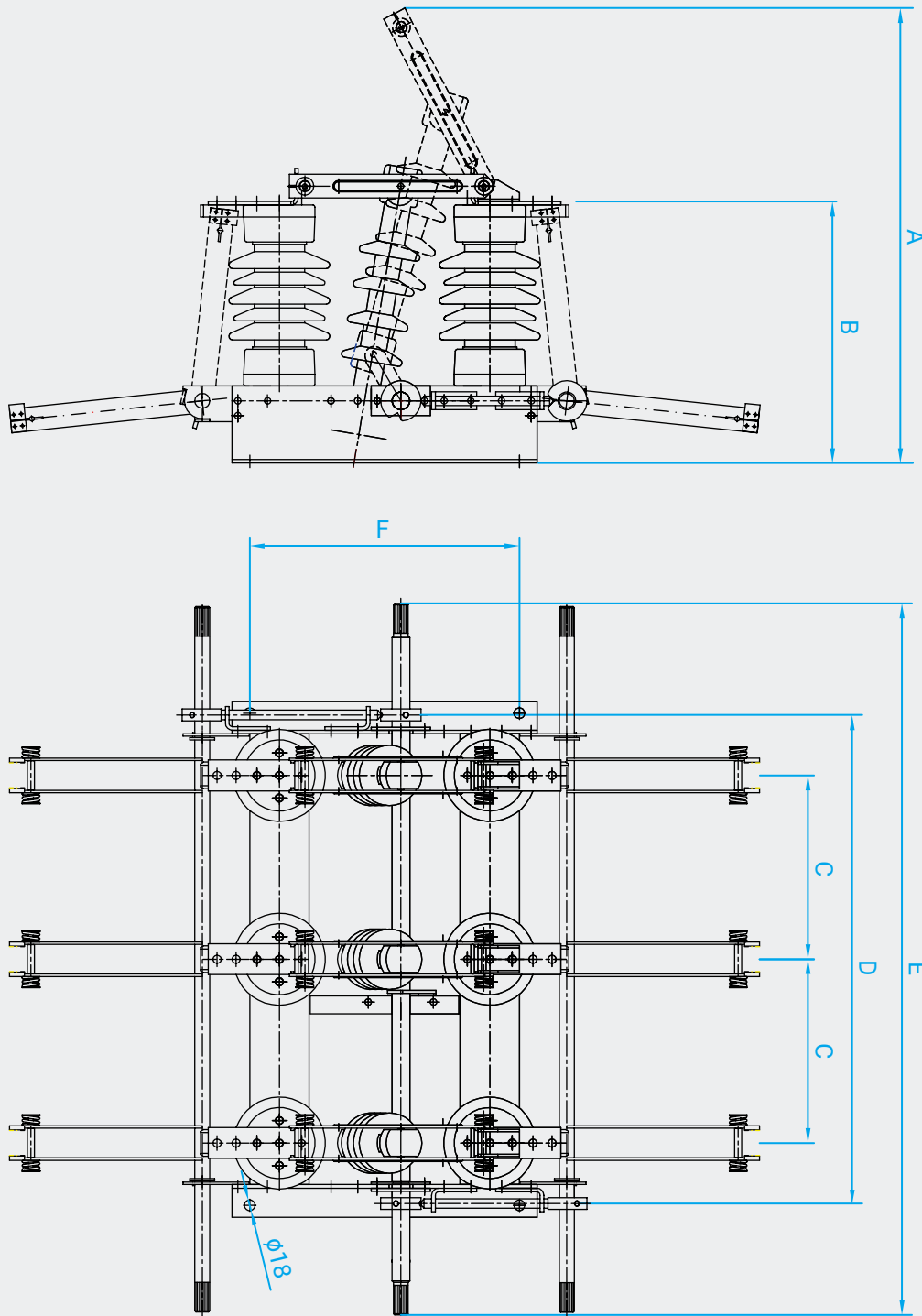
CHARAKTERYSTYKA

- Wysokie parametry techniczne
- Doskonałe zabezpieczenie antykorozyjne (elementy stalowe cynkowane ogniowo lub wykonane ze stali nierdzewnej)
- Dostępny z izolatorami porcelanowymi lub kompozytowymi
- Możliwość sterowania zdalnego z napędem NSL60
- Możliwość współpracy z napędem ręcznym NNP



PARAMETRY TECHNICZNE

Lp.	Parametr	Wartość			
		ONIIIS-24			ONIIIS-36
1.	Typ odłącznika	ONIIIS-24			ONIIIS-36
2.	Znamionowy prąd ciągły odłącznika	800 [A] 1600 [A]	2000 [A]		800 [A] 1600 [A]
3.	Prąd znamionowy szczytowy odłącznika	50 [kA]	80 [kA]	100 [kA]	50 [kA]
4.	Prąd zwarciový 1-sek. odłącznika	20 [kA]	31,5 [kA]	40 [kA]	20 [kA]
5.	Napięcie probiercze (50Hz) dla izolacji: - doziemnej i międzybiegunowej - międzystykowej bieguna	55 [kV] 75 [kV]	55 [kV] 75 [kV]	55 [kV] 75 [kV]	75 [kV] 100 [kV]
6.	Udarowe napięcie probiercze izolacji: - doziemnej i międzybiegunowej - międzystykowej bieguna	125 [kV] 145 [kV]	125 [kV] 145 [kV]	125 [kV] 145 [kV]	170 [kV] 195 [kV]
7.	Długość drogi upływu izolacji doziemnej: - znamionowa - zwiększona	420 [mm] 460 [mm] -			630 [mm] 770 [mm] 900 [mm] 1116 [mm]
8.	Prąd znamionowy szczytowy uzimnika	40 [kA]	80 [kA]	80 [kA]	40 [kA]
9.	Prąd zwarciový 1-sek uzimnika	16 [kA]	31,5 [kA]	31,5 [kA]	16 [kA]
10.	Znamionowa trwałość mechaniczna	2000 cykli			2000 cykli
11.	Napędy: - silnikowy - ręczny	NSL60 NNP			NSL60 NNP



Typ odłącznika	Wymiary [mm]					
	A	B	C	D	E	F
ONIIIS-24/8/U2	768	441	310	830	1200	455
ONIIIS-36/8/U2	850	527	400	1070	1480	634