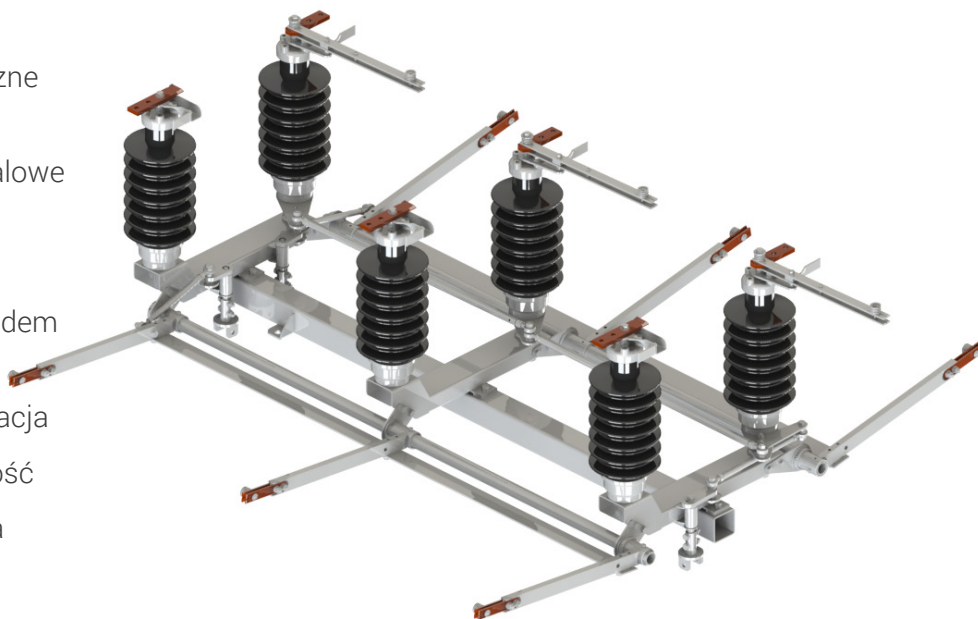


ONIIIIO

Odłącznik napowietrzny

CHARAKTERYSTYKA

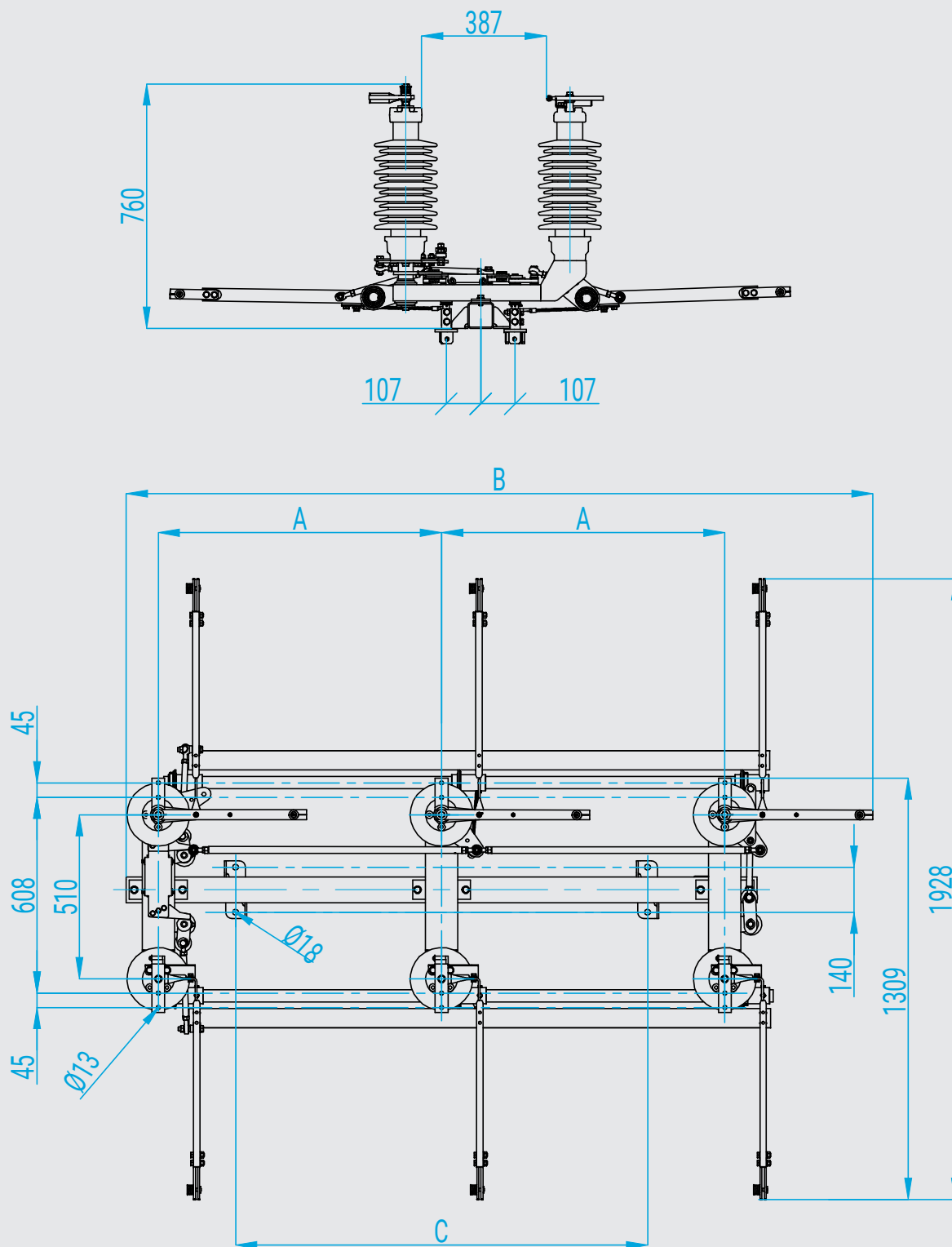
- Wysokie parametry techniczne
- Doskonałe zabezpieczenie antykorozyjne (elementy stalowe cynkowane ogniowo)
- Części stykowe srebrzone
- Możliwość sterowania napędem silnikowym NSO80
- Szybki montaż i łatwa regulacja
- Duża trwałość i niezawodność
- Prosta i bezpieczna obsługa
- Doskonały zamiennik dla istniejących rozwiązań



PARAMETRY TECHNICZNE

Lp.	Parametr	Wartość
1.	Znamionowe napięcie robocze	36 [kV] (40,5 kV)
2.	Znamionowy prąd ciągły	1000 [A]
3.	Prąd szczytowy zwarciovoy	50 [kA]
4.	Prąd zwarciovoy 3-sek.	20 [kA]
5.	Napięcie probiercze (50 Hz) dla izolacji: - doziemnej i międzybiegunowej - międzystykowej bieguna	70 [kV] (95 kV) 80 [kV] (120 kV)
6.	Udarowe napięcie probiercze izolacji: - doziemnej i międzybiegunowej - międzystykowej bieguna	170 [kV] (190 kV) 195 [kV] (220 kV)
7.	Prąd szczytowy zwarciovoy uziemnika	63 [kA]
8.	Prąd zwarciovoy 1-sek. uziemnika	25 [kA]
9.	Trwałość mechaniczna	2000 cykli
10.	Napędy: - silnikowy - ręczny	NSO80 NR-5

SZKIC WYMIAROWY



A	B	C
880 mm	2320 mm	1280 mm
1000 mm	2560 mm	1520 mm
1200 mm	2960 mm	1920 mm