

ONIIIО

Разъединитель наружной установки

ХАРАКТЕРИСТИКА

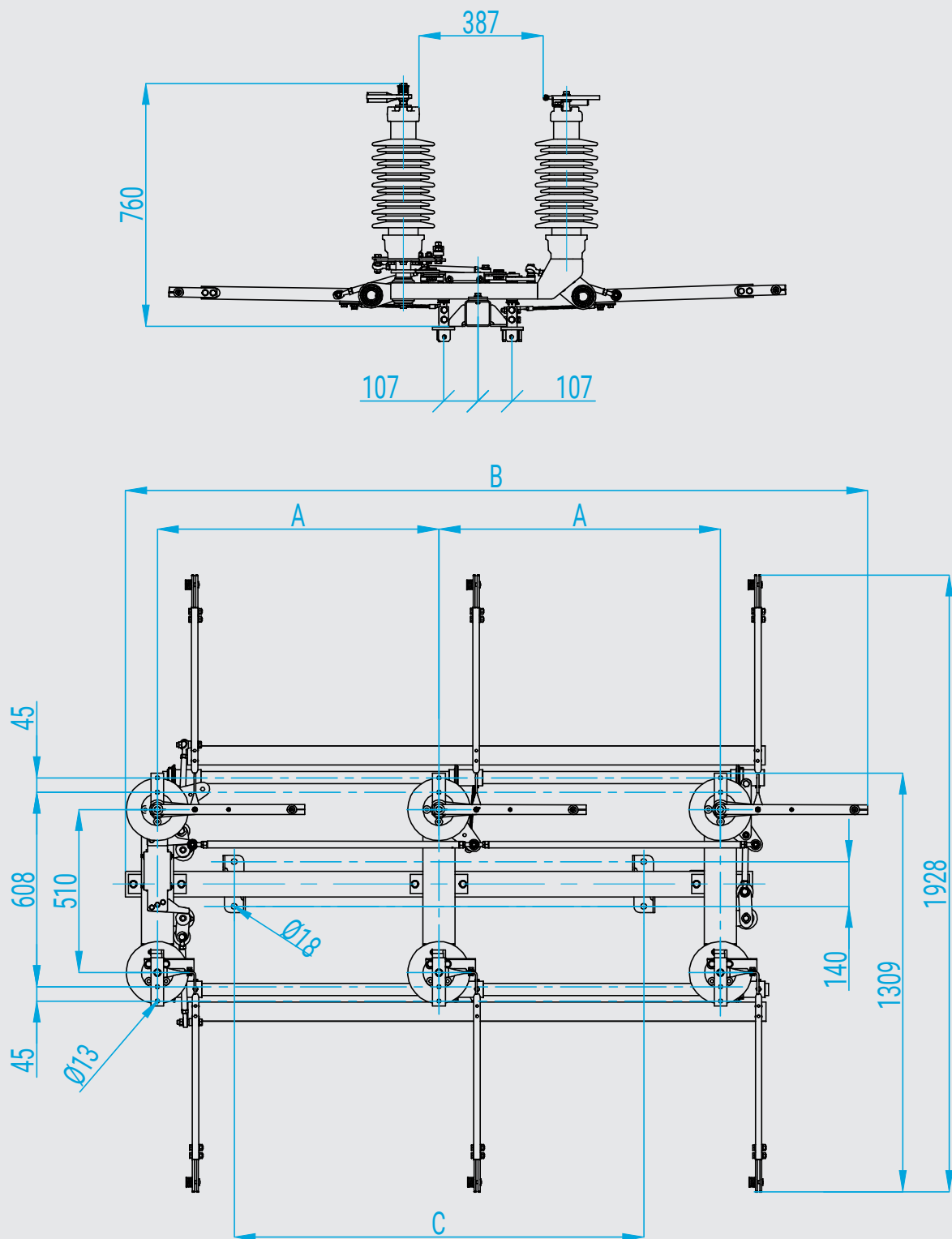
- Высокие технические параметры
- Надежная защита от коррозии (горячая оцинковка стальных элементов)
- Контактные детали покрыты серебром
- Возможность дистанционного управления моторным приводом NS080
- Быстрый монтаж и простая регулировка
- Высокая прочность и надежность
- Простое и безопасное обслуживание
- Подходящий аналог для существующих решений



ТЕХНИЧЕСКИЕ ПАРАМЕТРЫ

№ п/п	Параметры	Значения
1.	Номинальное рабочее напряжение	36 [кВ] (40,5 кВ)
2.	Номинальный длительный ток	1000 [А]
3.	Ток электродинамической стойкости (пиковой)	50 [кА]
4.	Ток термической стойкости (КЗ) 3-сек.	20 [кА]
5.	Испытательное напряжение сетевой частоты (50 Гц) одноминутное: - относительно земли и между фазами; - между контактами одного полюса;	70 [кВ] (95 кВ) 80 [кВ] (120 кВ)
6.	Испытательное напряжение полных грозовых импульсов: - относительно земли и между фазами; - между контактами одного полюса;	170 [кВ] (190 кВ) 195 [кВ] (220 кВ)
7.	Ток электродинамической стойкости (пиковой) – заземлитель	63 [кА]
8.	Ток термической стойкости (КЗ) 1-сек. - заземлитель	25 [кА]
9.	Механический ресурс	2000 циклов
10.	Привода: - электродвигательный - ручной	NS080 NR-5

ГАБАРИТНЫЙ ЧЕРТЕЖ



A	B	C
880 mm	2320 mm	1280 mm
1000 mm	2560 mm	1520 mm
1200 mm	2960 mm	1920 mm