

ZF-2

Zabezpieczenie fotowoltaiczne



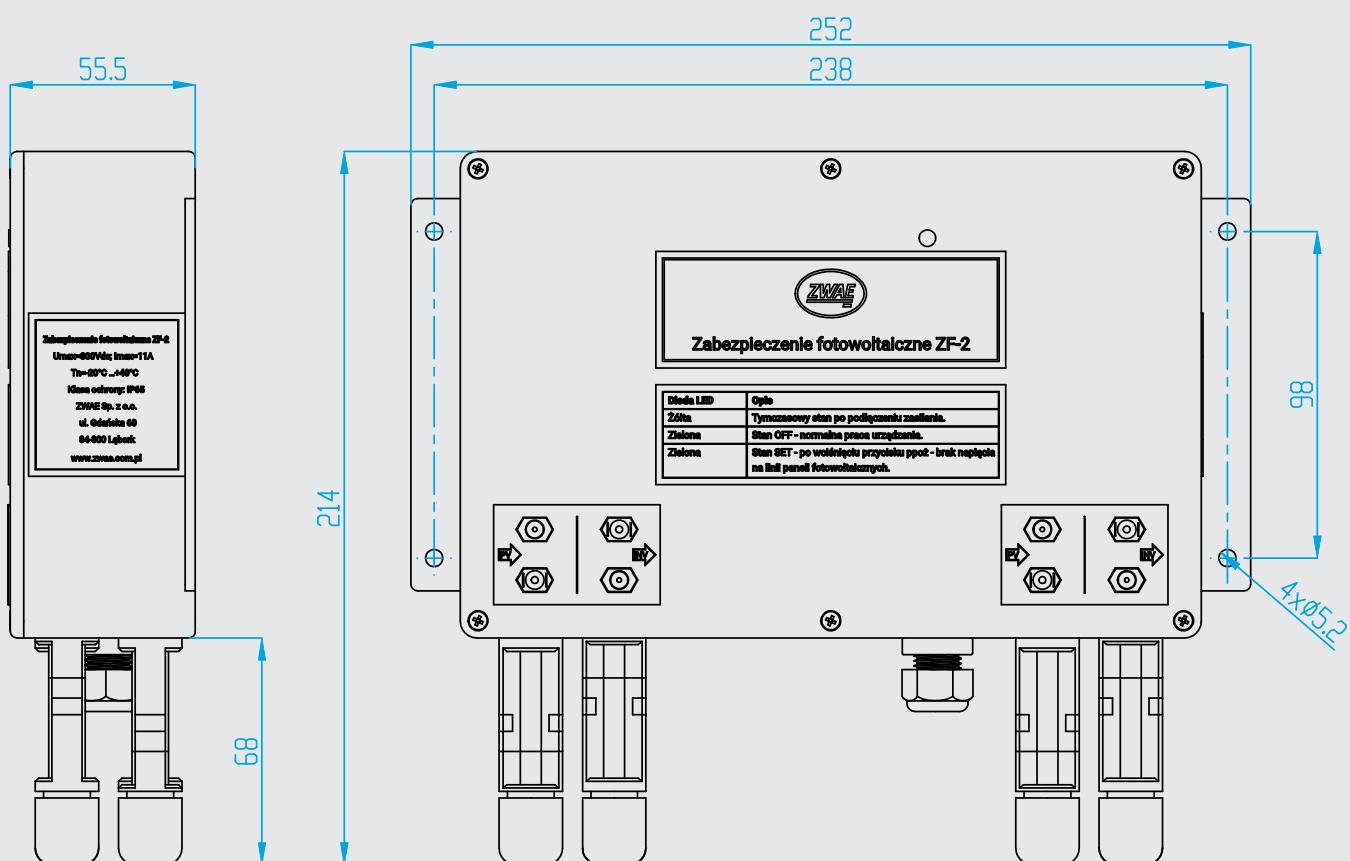
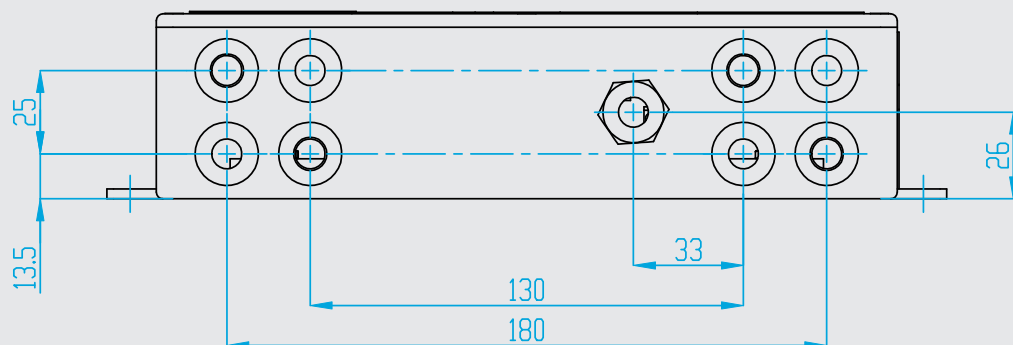
CHARAKTERYSTYKA:

- Prosta konstrukcja
- Małe gabaryty
- Łatwa instalacja
- Możliwość łączenia dwóch łańcuchów fotowoltaicznych
- Klasa ochrony IP-65
- Odporność korozyjna

ZASADA DZIAŁANIA:

Wyłączniki prądu stałego często zintegrowane są z falownikiem fotowoltaicznym. Pomimo jego wyłączenia napięcie prądu między łańcuchem paneli a falownikiem może wynosić do 1500 VDC. W przypadku pożaru wysokie napięcie jest wyjątkowo niebezpieczne podczas akcji gaśniczej. Urządzenie zabezpieczające ZF-2 pozwala na szybkie wyłączenie systemu fotowoltaiki i przejście w stan beznapięciowy poprzez kontrolowane zwarcie linii modułów fotowoltaicznych. Zanik zasilania sieciowego lub naciśnięcie przycisku bezpieczeństwa powoduje zwarcie łańcucha i przejście w stan beznapięciowy. Dzięki ZF-2 zmniejszamy możliwość uszkodzenia paneli fotowoltaicznych i sprawiamy, że akcja gaśnicza jest bezpieczna.

SZKICE WYMIAROWE



PARAMETRY TECHNICZNE

Lp.	Parametr	Wartość
1.	Maksymalne napięcie wejściowe	800 VDC
2.	Maksymalny prąd zwarciovoy	11 A
3.	Temperatura otoczenia	Od -20°C do 40°C
4.	Stopień ochrony	IP65

SCHEMAT ELEKTRYCZNY

