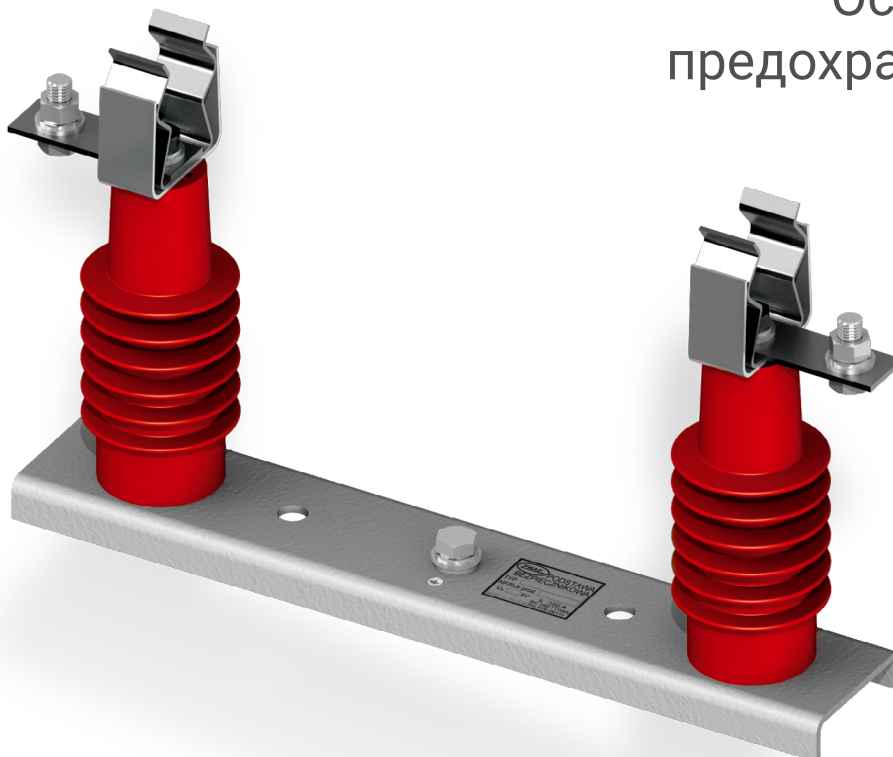


РВ

Основание предохранителей

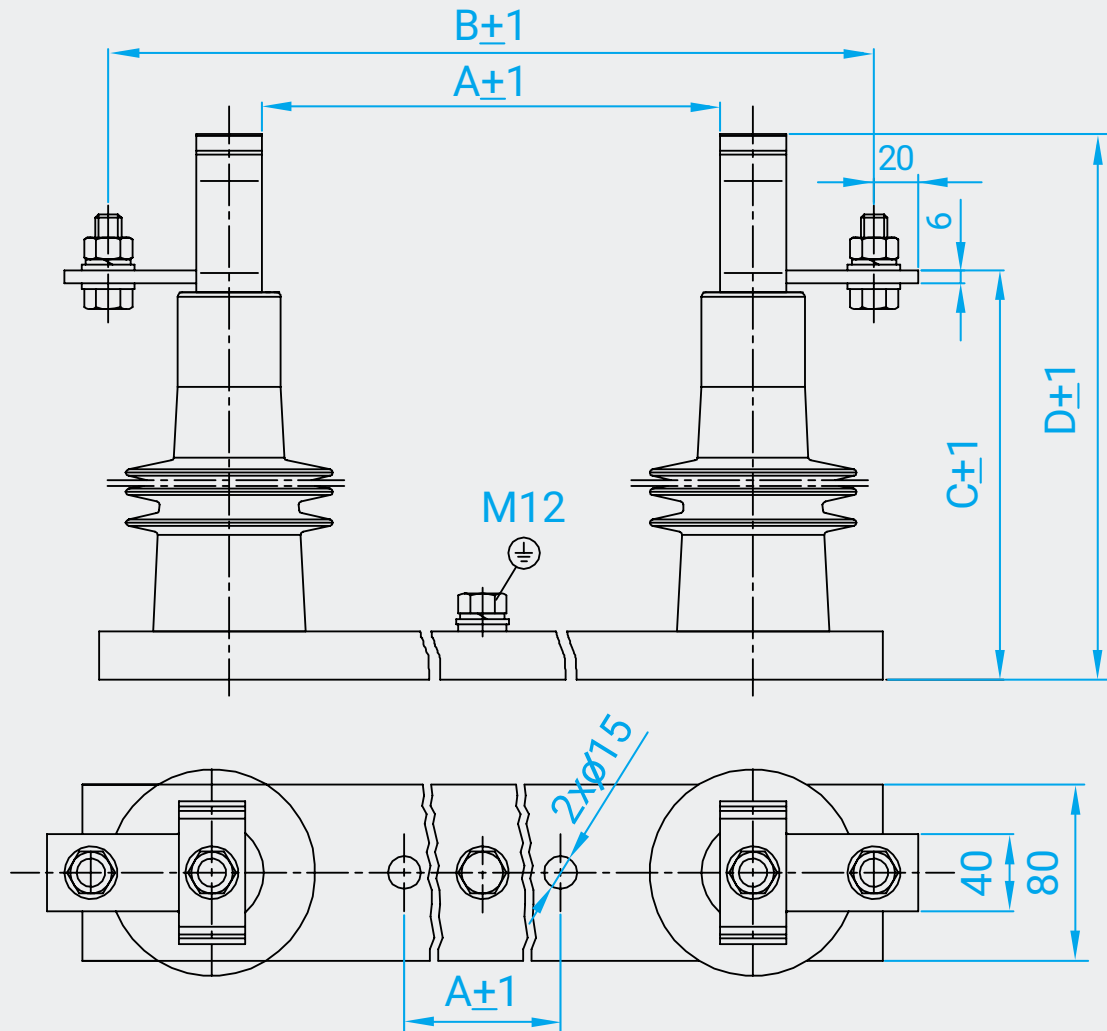


ХАРАКТЕРИСТИКА

- Простая конструкция
- Удобная в монтаже
- Возможность использования общедоступных предохранителей
- Возможность оснащения основания вспомогательным контактом, сигнализирующим перегорание предохранителя

ТЕХНИЧЕСКИЕ ПАРАМЕТРЫ

№ п/п	Параметры	Значения		
		12 [кВ]	24 [кВ]	36 [кВ]
1.	Номинальное рабочее напряжение	12 [кВ]	24 [кВ]	36 [кВ]
2.	Испытательное напряжение (50Гц)	28 [кВ]	50 [кВ]	70 [кВ]
3.	Испытательное напряжение полных грозовых импульсов	75 [кВ]	125 [кВ]	170 [кВ]



ТЕХНИЧЕСКИЕ ПАРАМЕТРЫ

Тип основания	Габариты [мм]				
	A	B	C	D	E
12 кВ/537 мм	540	680	200	268	380
12 кВ/292 мм	295	435	200	268	180
24 кВ/537 мм	540	680	282	350	380
24 кВ/442 мм	445	585	282	350	300
36 кВ/537 мм	540	680	380	448	380