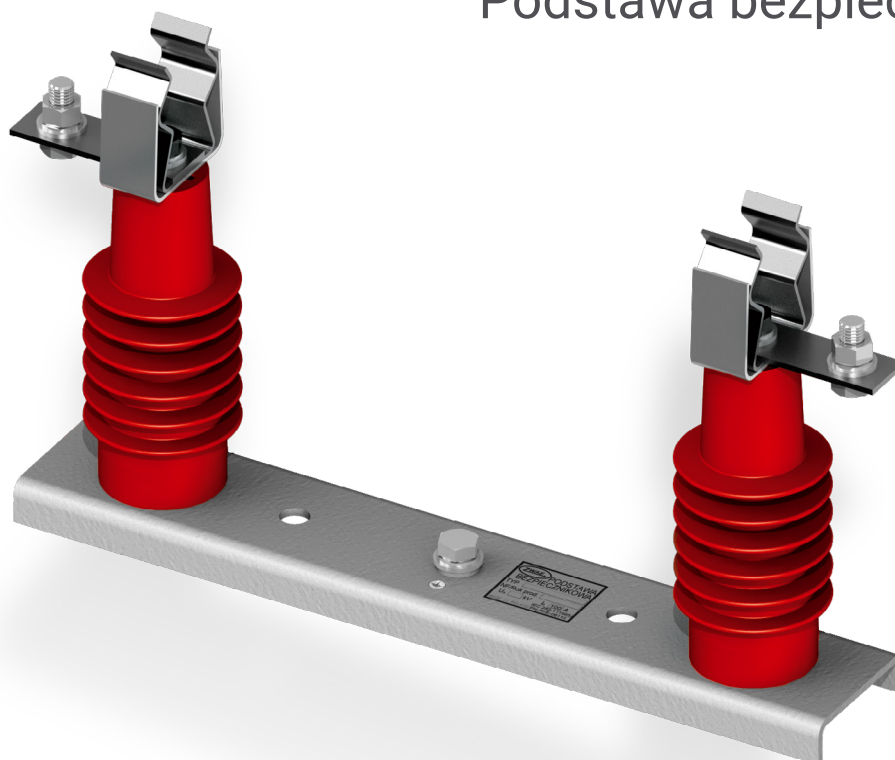


PB

Podstawa bezpiecznikowa

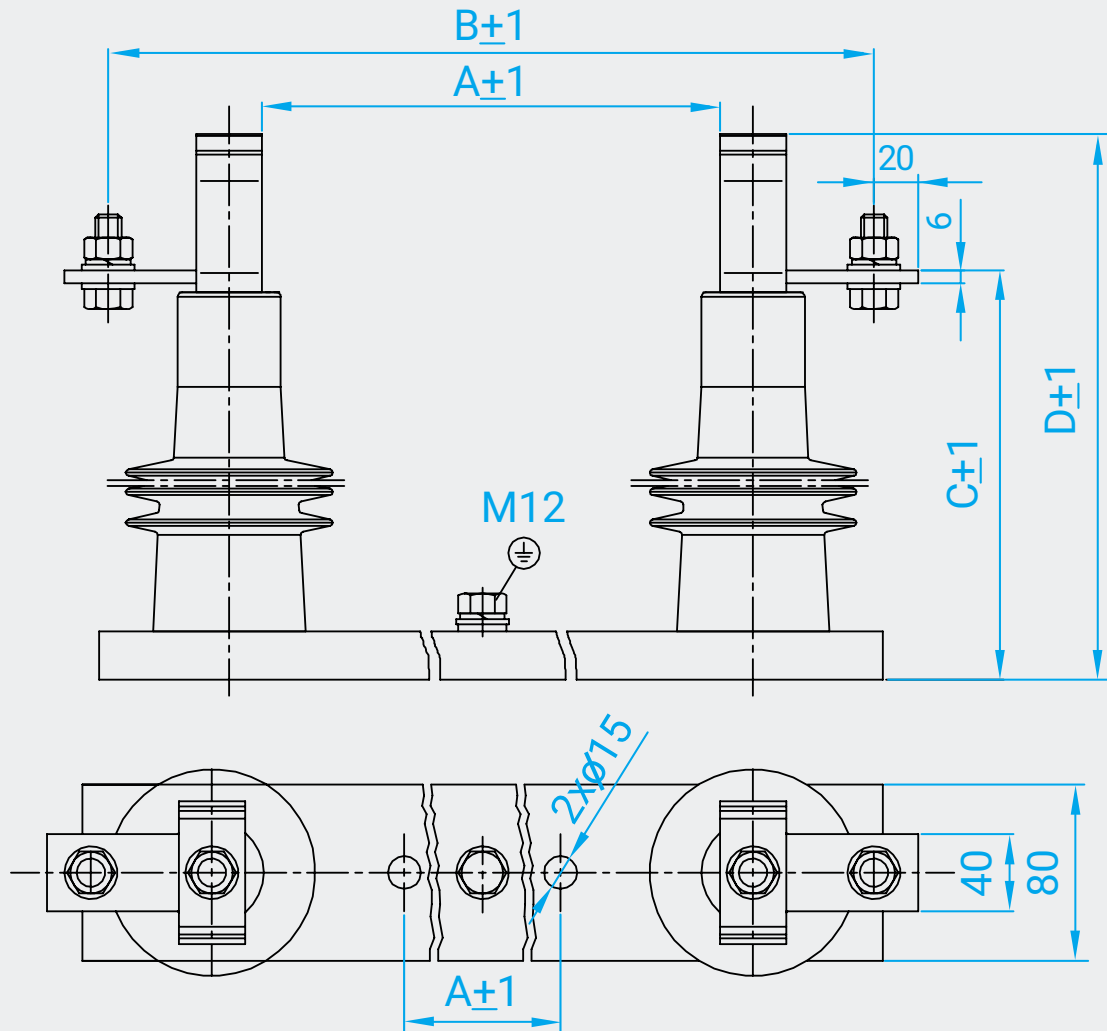


CHARAKTERYSTYKA

- Prosta budowa
- Łatwość montażu
- Możliwość zastosowania ogólnodostępnych wkładek
- Możliwość wyposażenia podstawy w styk pomocniczy sygnalizujący przepalenie wkładki

PARAMETRY TECHNICZNE

Lp.	Parametr	Wartość		
1.	Znamionowe napięcie robocze	12 [kV]	24 [kV]	36 [kV]
2.	Napięcie probiercze (50Hz) izolacji	28 [kV]	50 [kV]	70 [kV]
3.	Udarowe napięcie probiercze izolacji	75 [kV]	125 [kV]	170 [kV]



PARAMETRY TECHNICZNE

Typ podstawy	Wymiary [mm]				
	A	B	C	D	E
12 kV/537 mm	540	680	200	268	380
12 kV/292 mm	295	435	200	268	180
24 kV/537 mm	540	680	282	350	380
24 kV/442 mm	445	585	282	350	300
36 kV/537 mm	540	680	380	448	380