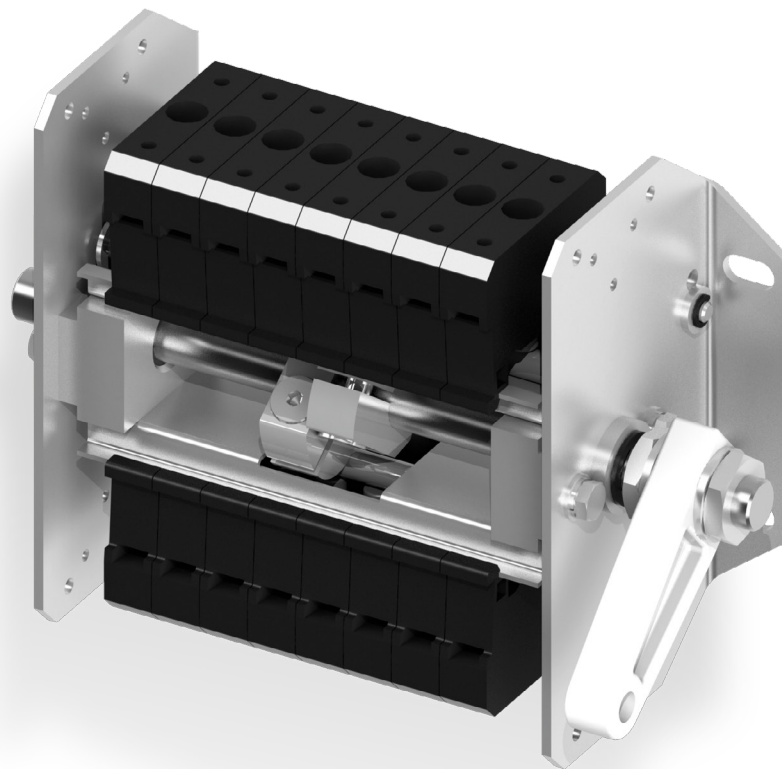


# LP-1

## Hilfsschalter



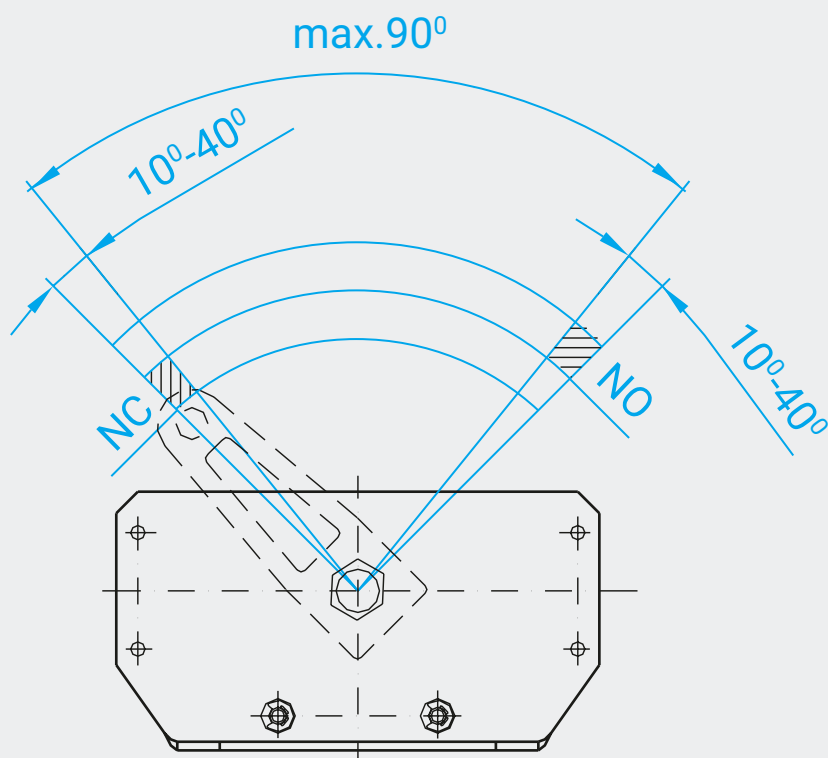
### WICHTIGSTE EIGENSCHAFTEN

- Einfache Konstruktion
- Ausgestattet mit Standardkontakten
- Kleine Größe
- Einstellungsmöglichkeit des Ansprechwinkels
- Einstellung von verschiedenen Umschaltkombinationen möglich

## TECHNISCHE DATEN

Art.	Parameter	Wert	
1.	Bemessungs-Betriebsstrom	500 [V]	
2.	Bemessungs- Spannung $I_u=I_{th}$	10 [A]	
3.	Bemessungs-Schaltströme	AC-15 220 [V] - 2,6 [A] 380 [V] - 1,6 [A] 500 [V] - 1,6 [A]	DC-13 24 [V] - 4 [A] 110 [V] - 1 [A] 220 [V] - 0,25 [A]
4.	Elektrische Lebensdauer: - bei Bemessungsspannungen und Strömen - beim Schalten von Wechselstrommagneten - beim Schalten von Gleichstrommagneten	0.2 million cycles 1 million cycles to 80 [VA] 1 million cycles to 10 [W]	
5.	Betriebstemperatur	-5<->+50 [°C]	
6.	Querschnitt der Anschlussleitungen: - Drähte - flexible Verbindungen	2 x 1<->1,25 [mm <sup>2</sup> ] 2 x 0,75<->1,5 [mm <sup>2</sup> ]	
7.	Betriebsstellung	jeder	

## ABMESSUNGEN SKIZZE



Kontaktkonfiguration an  
dem linken Schwenkhebel

1	5	9	13	17	21	25	29
2	6	10	14	18	22	26	30
NO	NO	NO	NO	NO	NO	NO	NO
3	7	11	15	19	23	27	31
4	8	12	16	20	24	28	32
NC	NC	NC	NC	NC	NC	NC	NC