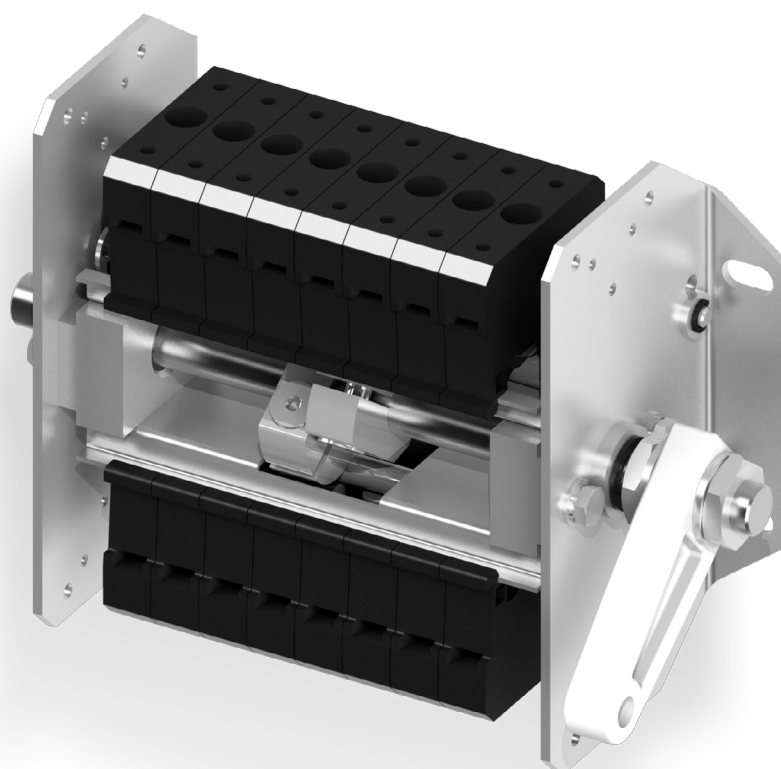


# LP-1

## Łącznik obwodów wtórnych



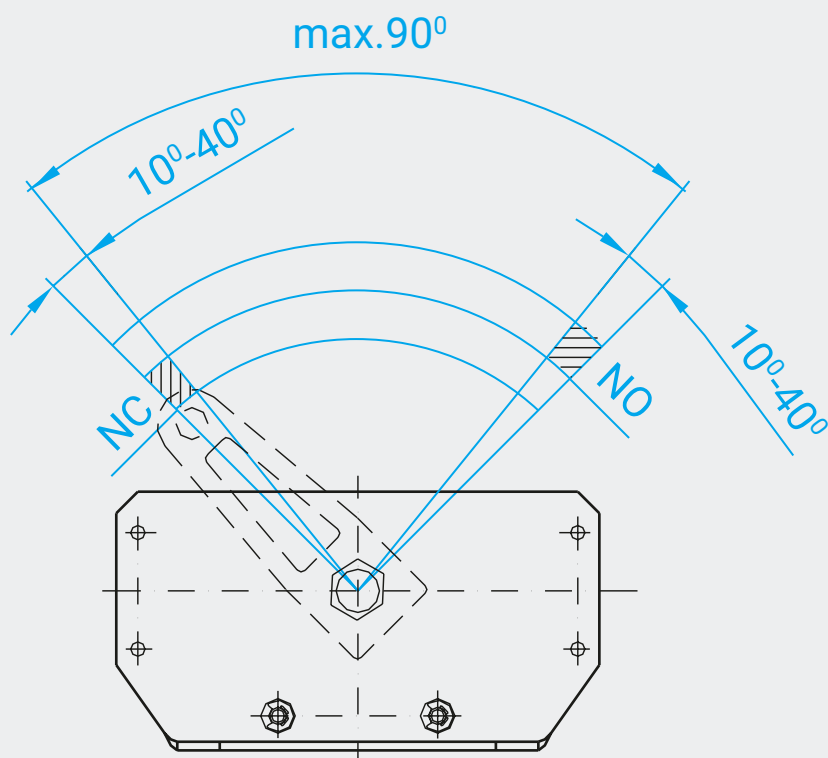
### CHARAKTERYSTYKA

- Prosta konstrukcja
- Wyposażony w standardowe styki
- Małe gabaryty
- Możliwość regulacji kąta zadziałania
- Możliwość ustalenia różnych kombinacji przełączenia styków

## PARAMETRY TECHNICZNE

Lp.	Parametr	Wartość	
1.	Napięcie znamionowe izolacji	500 [V]	
2.	Prąd znamionowy ciągły $I_u = I_{th}$	10 [A]	
3.	Prądy znamionowe łączeniowe	AC-15 220 [V] - 2,6 [A] 380 [V] - 1,6 [A] 500 [V] - 1,6 [A]	DC-13 24 [V] - 4 [A] 110 [V] - 1 [A] 220 [V] - 0,25 [A]
4.	Trwałość łączeniowa - przy znamionowych napięciach i prądach łączeniowych - łączenie elektromagnesów prądu przemiennego - łączenie elektromagnesów prądu stałego	0,2 mln cykli 1 mln cykli do 80 [VA] 1 mln cykli do 10 [W]	
5.	Temperatura pracy	-5<->+50 [°C]	
6.	Przekrój przewodów przyłączeniowych: - drutów - linek	2 x 1<->1,25 [mm <sup>2</sup> ] 2 x 0,75<->1,5 [mm <sup>2</sup> ]	
7.	Położenie pracy	dowolne	

## SZKICE WYMIAROWE



Konfiguracja styków przy lewostronnym wychyleniu dźwigni

1	5	9	13	17	21	25	29
2	6	10	14	18	22	26	30
NO	NO	NO	NO	NO	NO	NO	NO
3	7	11	15	19	23	27	31
4	8	12	16	20	24	28	32
NC	NC	NC	NC	NC	NC	NC	NC